

Käsikammet • DIN 469 suorat, neliöreiällä DIN 79

24330.0071



Tuotekuvaus

Näissä käsikammissa on valupurse hiottu, puhallettu. Napa koneistettu.

Materiaali

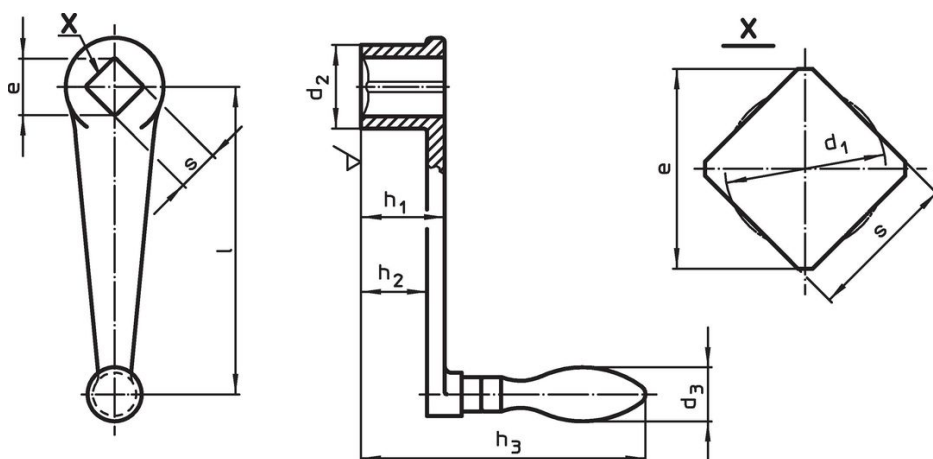
Kahva

- Teräs, sorvattu, galvanoitu, passivoitu

Kammen runko

- Pallografiittivalurauta (GGG), muovipäällystetty, musta

Piirustus



Tilaustiedot

l	s H11	e min.	Ulkomitat					d ₃ Kahva Ø	[g]	Til.nro
			d ₁ [mm]	d ₂	h ₁	h ₂ ~	h ₃			
Pyörivällä kahvalla EH 24460., DIN 98, muoto D										
250	24	32,2	25,3	48	48	36	162	32	1409	24330.0071

Vaatimuksenmukaisuus

RoHS-yhteensopiva

Täyttävät direktiivin 2011/65/EU ja direktiivin 2015/863 vaatimukset

Ei sisällä SVHC-aineita

Ei sisällä yli 0,1 % w/w SVHC-aineita - SVHC-luettelo 23.01.2024.

Ei sisällä Prop 65 aineita

Ei sisällä Prop 65 -aineita
<https://www.P65Warnings.ca.gov/>

Ei sisällä konfliktimineraaleja

Tämä tuote ei sisällä "konfliktimineraaleiksi" luokiteltuja aineita, kuten tantaalia, tinaa, kultaa tai volframia Kongon demokraattisesta tasavallasta tai sen naapurimaista."