

## Käsikammet • DIN 469 suorat, neliöreiällä DIN 79

24330.0020



### Tuotekuvaus

Näissä käsikammissa on valupurse hiottu, puhallettu. Napa koneistettu.

### Materiaali

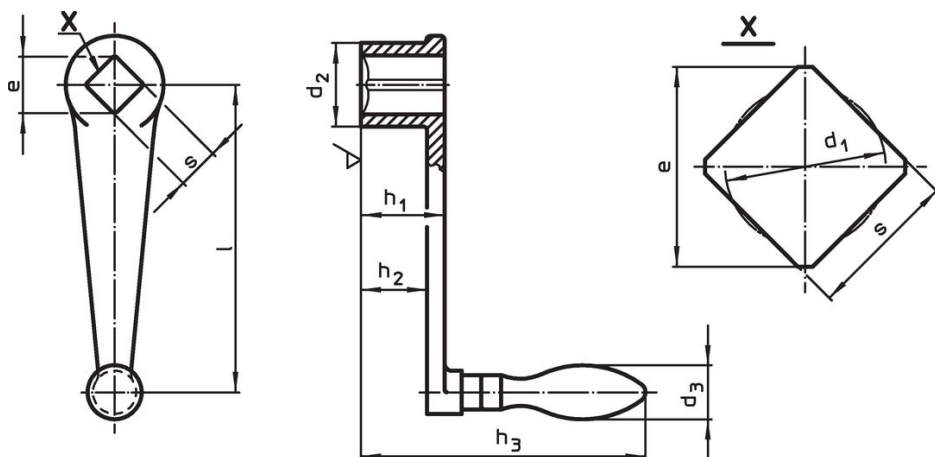
#### Kahva

- Teräs, sorvattu, galvanoitu, passivoitu


#### Kammen runko

- Pallografiittivalurauta (GGG), muovipäällystetty, musta

### Piirustus



### Tilaustiedot

| l  | s<br>H11 | e<br>min. | Ulkomitat              |                |                |                     |                | d <sub>3</sub><br>Kahva Ø<br>[mm] | <br>[g] | Til.nro    |
|--|----------|-----------|------------------------|----------------|----------------|---------------------|----------------|-----------------------------------|--|------------|
|  |          |           | d <sub>1</sub><br>[mm] | d <sub>2</sub> | h <sub>1</sub> | h <sub>2</sub><br>~ | h <sub>3</sub> |                                   |  |            |
| Pyörivällä kahvalla EH 24460., DIN 98, muoto D |          |           |                        |                |                |                     |                |                                   |  |            |
| 80   | 10       | 13,1      | 10,5                   | 24             | 24             | 18                  | 97             | 18                                | 211  | 24330.0020 |

### Vaatimuksenmukaisuus

#### RoHS-yhteensopiva

Täyttävät direktiivin 2011/65/EU ja direktiivin 2015/863 vaatimukset.

#### Ei sisällä SVHC-aineita

Ei sisällä yli 0,1 % w/w SVHC-aineita - SVHC-luettelo 27.06.2024.

#### Ei sisällä Prop 65 aineita

Ei sisällä Proposition 65 -aineita.  
<https://www.P65Warnings.ca.gov/>

#### Ei sisällä konfliktimineraaleja

Tämä tuote ei sisällä "konfliktimineraaleiksi" luokiteltuja aineita, kuten tantaalia, tinaa, kultaa tai volframia Kongon demokraattisesta tasavallasta tai sen naapurimaista."