

## Putkikahvat • straight, front mounting

24321.0720



### Tuotekuvaus

Putkikahvoja käytetään esimerkiksi koneiden ovissa ja luukuissa.

### Materiaali

#### Kahva

- Sinkkivalu, muovipinnoite, hopea RAL 9006, matta

#### Handle shank

- Alumiini, eloksoitu

#### Hattu

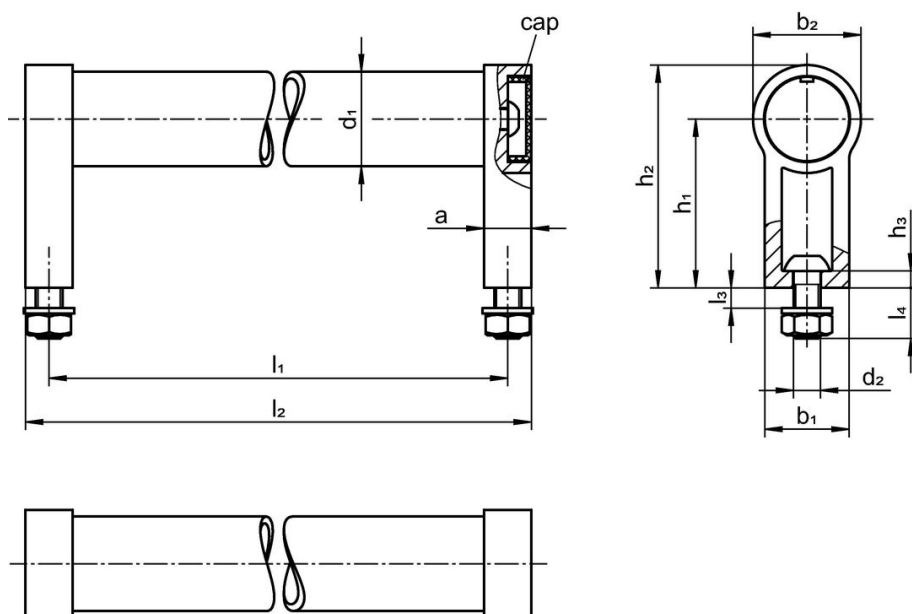
- Muovi, vaaleanharmaa

### Lisätietoja

#### Huomioi

Erikoismalleja tilauksesta.

### Piirustus



### Tilaustiedot

Ulkomitat								[g]	Til.nro
d <sub>1</sub>	l <sub>1</sub> ±0,25	a	b <sub>1</sub>	d <sub>2</sub>	h <sub>1</sub>	h <sub>2</sub>	l <sub>2</sub>		
[mm]									
Hopea, RAL 9006									
28	400	14	25	M6	50	66	414	440	24321.0720

### Vaatimuksenmukaisuus

#### RoHS-yhteensopiva

Täyttävät direktiivin 2011/65/EU ja direktiivin 2015/863 vaatimukset

#### Ei sisällä SVHC-aineita

Ei sisällä yli 0,1 % w/w SVHC-aineita - SVHC-luettelo 23.01.2024.

#### Ei sisällä Prop 65 aineita

Ei sisällä Prop 65 -aineita  
<https://www.P65Warnings.ca.gov/>

#### Ei sisällä konfliktimineraaleja

Tämä tuote ei sisällä "konfliktimineraaleiksi" luokiteltuja aineita, kuten tantaalia, tinaa, kultaa tai volframia Kongon demokraattisesta tasavallasta tai sen naapurimaista."