

Putkikahvat • straight, front mounting

24321.0710



Tuotekuvaus

Putkikahvoja käytetään esimerkiksi koneiden ovissa ja luukuissa.

Materiaali

Kahva

- Sinkkivalu, muovipinnoite, hopea RAL 9006, matta

Handle shank

- Alumiini, eloksoitu

Hattu

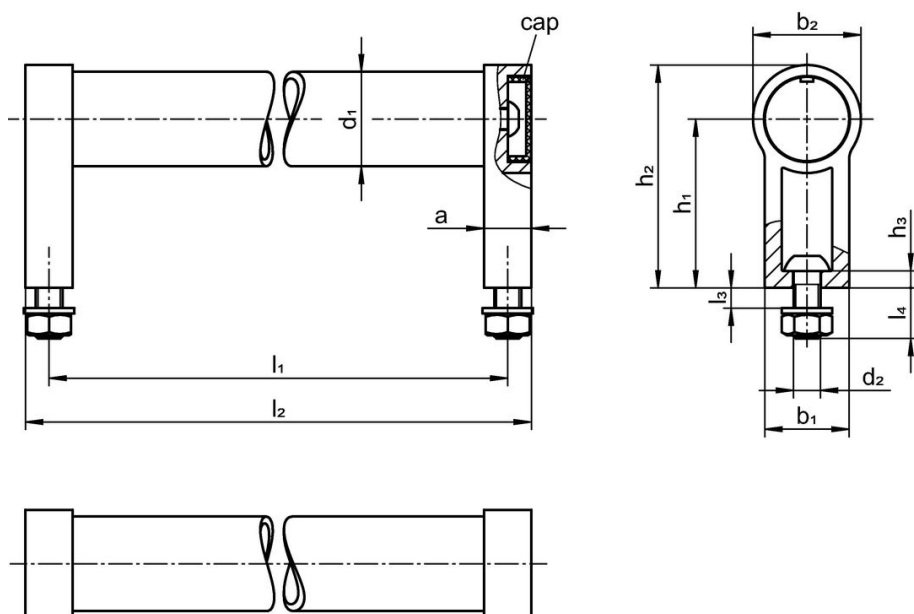
- Muovi, vaaleanharmaa

Lisätietoja

Huomioi

Erikoismalleja tilauksesta.

Piirustus



Tilaustiedot

Ulkomitat								[g]	Til.nro
d ₁	l ₁ ±0,25	a	b ₁	d ₂	h ₁	h ₂	l ₂		
[mm]									
Hopea, RAL 9006									
28	300	14	25	M6	50	66	314	360	24321.0710

Vaatimuksenmukaisuus

RoHS-yhteensopiva

Täyttävät direktiivin 2011/65/EU ja direktiivin 2015/863 vaatimukset

Ei sisällä SVHC-aineita

Ei sisällä yli 0,1 % w/w SVHC-aineita - SVHC-luettelo 23.01.2024.

Ei sisällä Prop 65 aineita

Ei sisällä Prop 65 -aineita
<https://www.P65Warnings.ca.gov/>

Ei sisällä konfliktimineraaleja

Tämä tuote ei sisällä "konfliktimineraaleiksi" luokiteltuja aineita, kuten tantaalia, tinaa, kultaa tai volframia Kongon demokraattisesta tasavallasta tai sen naapurimaista."