

## Putkikahvat • suora

24321.0495



### Tuotekuvaus

Putkikahvoja käytetään esimerkiksi koneiden ovissa ja luukuissa.

### Materiaali

#### Kahva

- Alumiini, päällystetty muovilla, musta RAL 9005, matta

#### Handle shank

- Sinkkipainevalu
- Sinkkivalu, muovipinnoite, musta RAL 9005, matta

#### Hattu

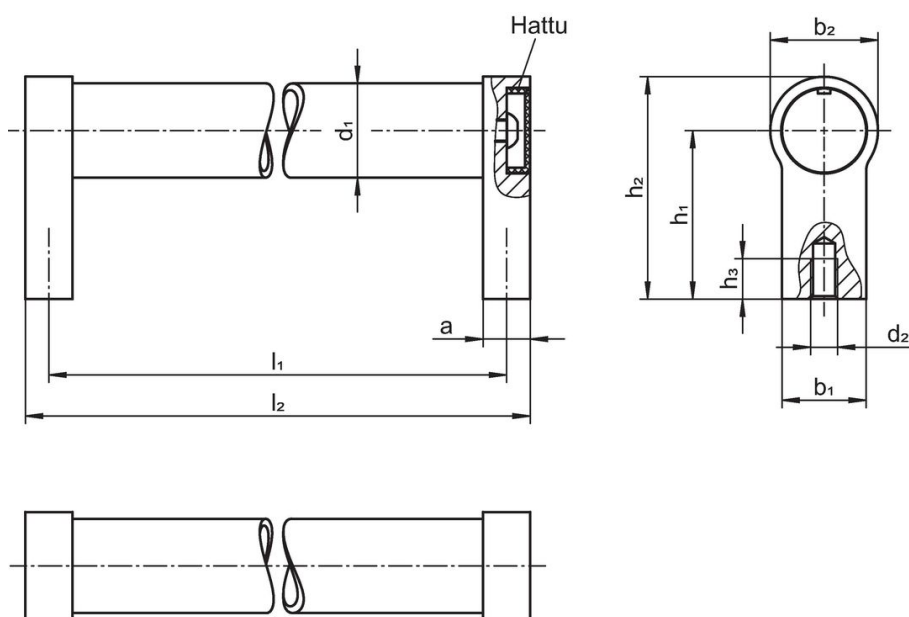
- Muovi, vaaleanharmaa

### Lisätietoja

#### Huomioi

Erikoismalleja tilauksesta.

### Piirustus



### Tilaustiedot

$d_1$	$l_1$ $\pm 0,25$	a	$b_1$	Ulkomitat						Til.nro	
				$d_2$	$h_1$	$h_2$	$h_3$ min.	$l_2$			
[mm]										[g]	
Musta, RAL 9005											
30	600	17	27	M8	51	68	15	617	570	24321.0495	

## Vaatimuksenmukaisuus

### RoHS-yhteensopiva

Täyttävät direktiivin 2011/65/EU ja direktiivin 2015/863 vaatimukset.

### Ei sisällä SVHC-aineita

Ei sisällä yli 0,1 % w/w SVHC-aineita - SVHC-luettelo 27.06.2024.

### Ei sisällä Prop 65 aineita

Ei sisällä Proposition 65 -aineita.  
<https://www.P65Warnings.ca.gov/>

### Ei sisällä konfliktimineraaleja

Tämä tuote ei sisällä "konfliktimineraaleiksi" luokiteltuja aineita, kuten tantaalia, tinaa, kultaa tai volframia Kongon demokraattisesta tasavallasta tai sen naapurimaista."