

Putkikahvat • straight

24321.0455



Tuotekuvaus

Putkikahvoja käytetään esimerkiksi koneiden ovissa ja luukuissa.

Materiaali

Kahva

- Alumiini, päällystetty muovilla, musta RAL 9005, matta

Handle shank

- Sinkkipainevalu
- Sinkkivalu, muovipinnoite, musta RAL 9005, matta

Hattu

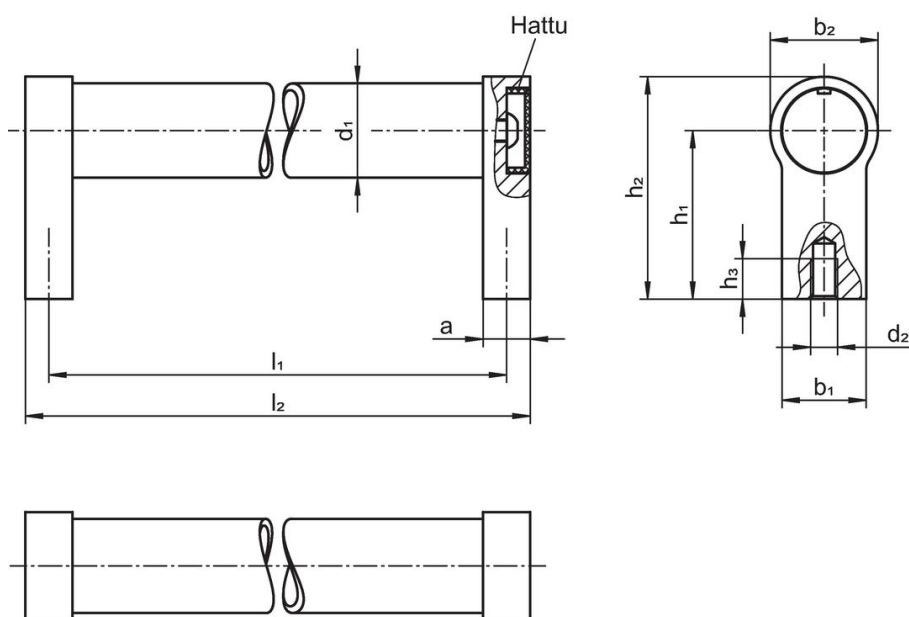
- Muovi, vaaleanharmaa

Lisätietoja


Huomioi

Erikoismalleja tilauksesta.

Piirustus



Tilaustiedot

d_1	l_1 $\pm 0,25$	a	b_1	Ulkomitat [mm]					l_2	 [g]	Til.nro
				d_2	h_1	h_2	h_3 min.				
28	400	14	25	M8	50	66	15		414	440	24321.0455

Vaatimuksenmukaisuus

RoHS-yhteensopiva

Täyttävät direktiivin 2011/65/EU ja direktiivin 2015/863 vaatimukset.

Ei sisällä SVHC-aineita

Ei sisällä yli 0,1 % w/w SVHC-aineita - SVHC-luettelo 27.06.2024.

Ei sisällä Prop 65 aineita

Ei sisällä Proposition 65 -aineita.

<https://www.P65Warnings.ca.gov/>

Ei sisällä konfliktimineraaleja

Tämä tuote ei sisällä "konfliktimineraaleiksi" luokiteltuja aineita, kuten tantaalia, tinaa, kultaa tai volframia Kongon demokraattisesta tasavallasta tai sen naapurimaista."