

## Putkikahvat • suora

24321.0425



### Tuotekuvaus

Putkikahvoja käytetään esimerkiksi koneiden ovissa ja luukuissa.

### Materiaali

#### Kahva

- Alumiini, päällystetty muovilla, musta RAL 9005, matta

#### Handle shank

- Sinkkipainevalu
- Sinkkivalu, muovipinnoite, musta RAL 9005, matta

#### Hattu

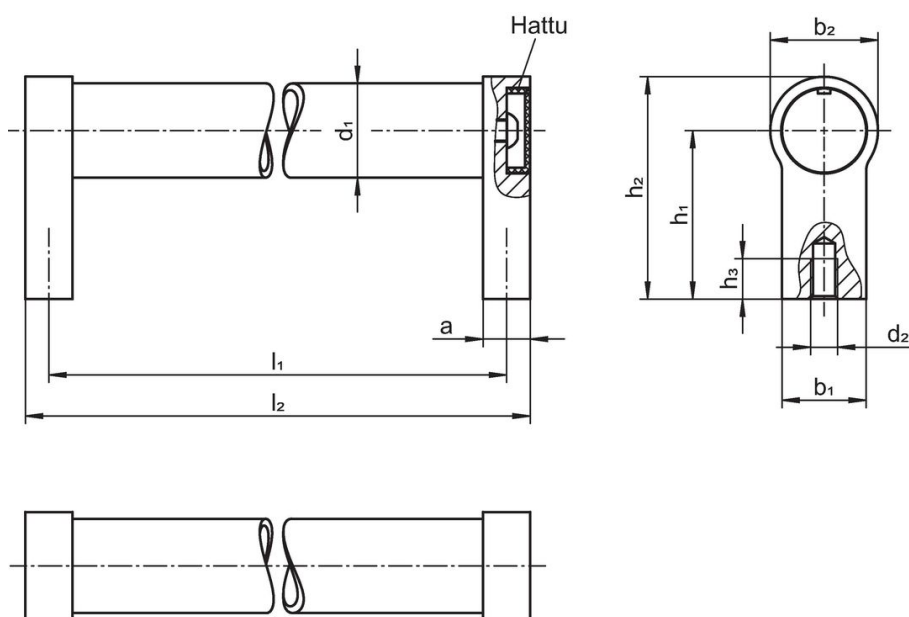
- Muovi, vaaleanharmaa

### Lisätietoja


#### Huomioi

Erikoismalleja tilauksesta.

### Piirustus



### Tilaustiedot

$d_1$	$l_1$ $\pm 0,25$	a	$b_1$	Ulkomitat [mm]					$l_2$		Til.nro
				$d_2$	$h_1$	$h_2$	$h_3$ min.			[g]	
Musta, RAL 9005											
20	350	12	24	M6	42	54	12		362	250	24321.0425

## Vaatimuksenmukaisuus

### RoHS-yhteensopiva

Täyttävät direktiivin 2011/65/EU ja direktiivin 2015/863 vaatimukset.

### Ei sisällä SVHC-aineita

Ei sisällä yli 0,1 % w/w SVHC-aineita - SVHC-luettelo 27.06.2024.

### Ei sisällä Prop 65 aineita

Ei sisällä Proposition 65 -aineita.

<https://www.P65Warnings.ca.gov/>

### Ei sisällä konfliktimineraaleja

Tämä tuote ei sisällä "konfliktimineraaleiksi" luokiteltuja aineita, kuten tantaalia, tinaa, kultaa tai volframia Kongon demokraattisesta tasavallasta tai sen naapurimaista."