

U-kahvat • muovi

24320.0240



Tuotekuvaus

U-kahvoja käytetään esimerkiksi koneiden, kalusteiden ja kaappien ovissa, laatikoissa ja laatikostoissa.

Näiden lasikuitulujitteisesta muovista valmistettujen U-kahvojen tyypillisiä ominaisuuksia ovat ergonominen muotoilu, luja rakenne ja yksinkertainen, ajaton tyyli.

Materiaali

Holkki

- Messinki

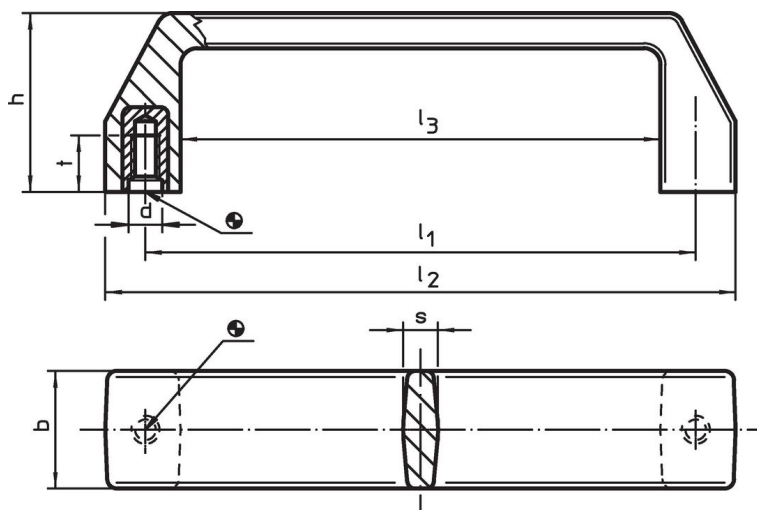
Kahva

- Kestomuovi (PA), lasikuidulla vahvistettu, musta

Asennus

Asennus kääntöpuolelta.

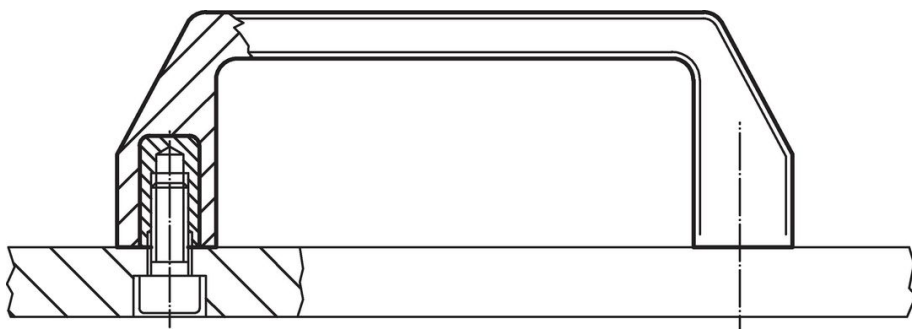
Piirustus



Tilaustiedot

Ulkomitat								max. [°C]	[g]	Til.nro
l_1 $\pm 0,5$	d	b	h	l_2	l_3	s	t			
[mm]										
132	M8	26	45	150	116	8	13	100	59	24320.0240

Sovellusesimerkki



Vaatimuksenmukaisuus

RoHS-yhteensopiva

Sisältää lyijyä - yhteensopiva poikkeusten 6a / 6b / 6c mukaisesti

Sisältää SVHC-aineita > 0,1 % w/w

Sisältää lyijyä - SVHC-luettelo 27.06.2024.

Sisältää Prop 65 aineita



Lyijylle altistuminen voi aiheuttaa syöpää ja lisääntymiselle haitallisia vaikutuksia.

<https://www.P65Warnings.ca.gov/>

Ei sisällä konfliktimineraaleja

Tämä tuote ei sisällä "konfliktimineraaleiksi" luokiteltuja aineita, kuten tantaalia, tinaa, kultaa tai volframia Kongon demokraattisesta tasavallasta tai sen naapurimaista."