

U-kahvat • muovia, edestä asennettavat

24320.0030



Tuotekuvaus

U-kahvoja käytetään esimerkiksi koneiden, kalusteiden ja kaappien ovissa, laatikoissa ja laatikostoissa.

Näiden lasikuitulujitteisesta muovista valmistettujen U-kahvojen tyypillisiä ominaisuuksia ovat ergonominen muotoilu, luja rakenne ja yksinkertainen, ajaton tyyli.

Materiaali

Kahva

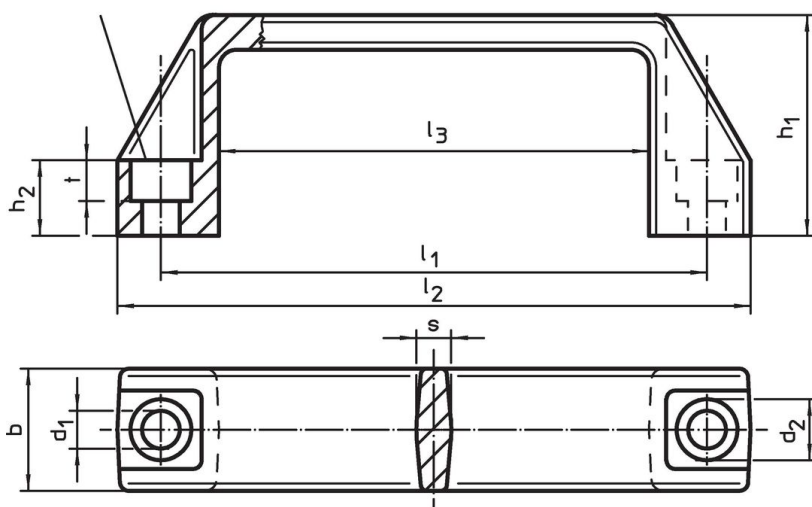
- Kestomuovi (PA), lasikuidulla vahvistettu, musta

Asennus

Asennus tapahtuu käyttöpuolelta sylinteriruuvien avulla.

Piirustus

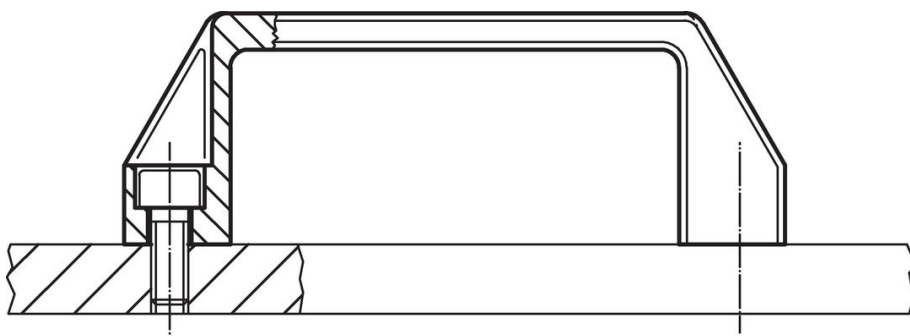
poraus kuusio
koloruuvia varten
ISO4762 – M6/M8/M10



Tilaustiedot

Ulkomitat										Lieriökantaruuville		Til.nro	
l_1 $\pm 0,5$	d_1	b	l_2	d_2	h_1	h_2	l_3	s	t	[mm]	max. [°C]		[g]
132	8,5	27	150	13,5	45	16	108	7	8,5	M8	100	48	24320.0030

Sovellusesimerkki



Vaatimuksenmukaisuus

RoHS-yhteensopiva

Täyttävät direktiivin 2011/65/EU ja direktiivin 2015/863 vaatimukset.

Ei sisällä SVHC-aineita

Ei sisällä yli 0,1 % w/w SVHC-aineita - SVHC-luettelo 27.06.2024.

Ei sisällä Prop 65 aineita

Ei sisällä Proposition 65 -aineita.
<https://www.P65Warnings.ca.gov/>

Ei sisällä konfliktimineraaleja

Tämä tuote ei sisällä "konfliktimineraaleiksi" luokiteltuja aineita, kuten tantaalia, tinaa, kultaa tai volframia Kongon demokraattisesta tasavallasta tai sen naapurimaista."