

U-kahvat • muovia, edestä asennettavat

24320.0010



Tuotekuvaus

U-kahvoja käytetään esimerkiksi koneiden, kalusteiden ja kaappien ovissa, laatikoissa ja laatikostoissa.

Näiden lasikuitulujitteisesta muovista valmistettujen U-kahvojen tyypillisiä ominaisuuksia ovat ergonominen muotoilu, luja rakenne ja yksinkertainen, ajaton tyyli.

Materiaali

Kahva

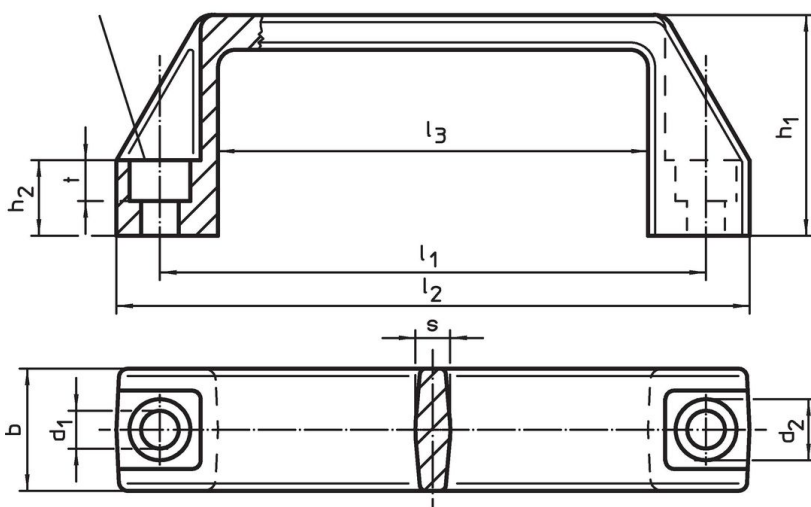
- Kestomuovi (PA), lasikuidulla vahvistettu, musta

Asennus

Asennus tapahtuu käyttöpuolelta sylinteriruuvien avulla.

Piirustus

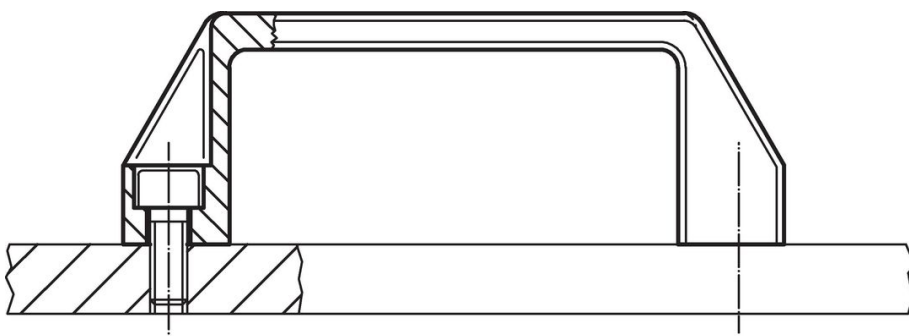
poraus kuusio
koloruuvia varten
ISO4762 – M6/M8/M10



Tilaustiedot

Ulkomitat										Lieriökantaruuville		🌡️	🔩	Til.nro
l_1	d_1	b	l_2	d_2	h_1	h_2	l_3	s	t			max.		
[mm]										[mm]	[°C]	[g]		
93,5	6,5	21	109	10,5	38	13	74	6	7	M6	100	28	24320.0010	

Sovellusesimerkki



Vaatimuksenmukaisuus

RoHS-yhteensopiva

Täyttävät direktiivin 2011/65/EU ja direktiivin 2015/863 vaatimukset.

Ei sisällä SVHC-aineita

Ei sisällä yli 0,1 % w/w SVHC-aineita - SVHC-luettelo 27.06.2024.

Ei sisällä Prop 65 aineita

Ei sisällä Proposition 65 -aineita.
<https://www.P65Warnings.ca.gov/>

Ei sisällä konfliktimineraaleja

Tämä tuote ei sisällä "konfliktimineraaleiksi" luokiteltuja aineita, kuten tantaalia, tinaa, kultaa tai volframia Kongon demokraattisesta tasavallasta tai sen naapurimaista."