

U-kahvat

24310.0730



Tuotekuvaus

U-kahvoja käytetään esimerkiksi koneiden, kalusteiden ja kaappien ovissa, laatikoissa ja laatikostoissa.

Näiden pyöristettyjen U-kahvojen tyypillisiä ominaisuuksia ovat ergonominen muotoilu, lujuus ja yksinkertainen, ajaton tyyli.

Sama muotoilu kuin tukilevyversiossa.

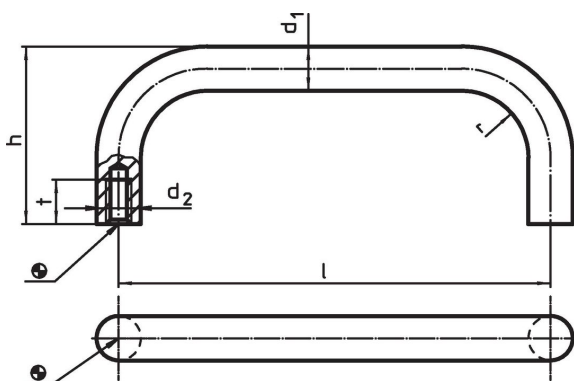
Isomman tukipinnan ansiosta tukilevyjä ei tarvita.

Materiaali

Kahva

- Ruostumaton teräs 1.4301, himmeäksi puhallettu

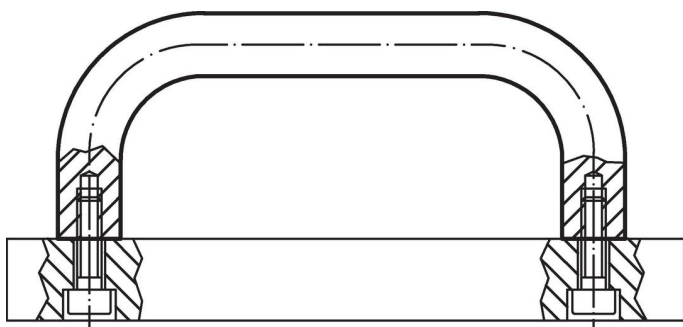
Piirustus



Tilaustiedot

Ulkomitat						[g]	Til.nro
d_1	l $\pm 0,5$	d_2	h	r	t min.		
Ruostumaton teräs							
12	200	M6	51	14	12	237	24310.0730

Sovellusesimerkki



Vaatimuksenmukaisuus

RoHS-yhteensopiva

Täyttävät direktiivin 2011/65/EU ja direktiivin 2015/863 vaatimukset.

Ei sisällä SVHC-aineita

Ei sisällä yli 0,1 % w/w SVHC-aineita - SVHC-luettelo 27.06.2024.

Ei sisällä Prop 65 aineita

Ei sisällä Proposition 65 -aineita.

<https://www.P65Warnings.ca.gov/>

Ei sisällä konfliktimineraaleja

Tämä tuote ei sisällä "konfliktimineraaleiksi" luokiteltuja aineita, kuten tantaalia, tinaa, kultaa tai volframia Kongon demokraattisesta tasavallasta tai sen naapurimaista."