

## U-kahvat • tukirenkaalla

24310.0560



### Tuotekuvaus

U-kahvoja käytetään esimerkiksi koneiden, kalusteiden ja kaappien ovissa, laatikoissa ja laatikostoissa.

Näiden pyöristettyjen U-kahvojen tyypillisiä ominaisuuksia ovat ergonominen muotoilu, lujuus ja yksinkertainen, ajaton tyyli.

### Materiaali

#### Kahva

- Ruostumaton teräs 1.4305, himmeäksi puhallettu

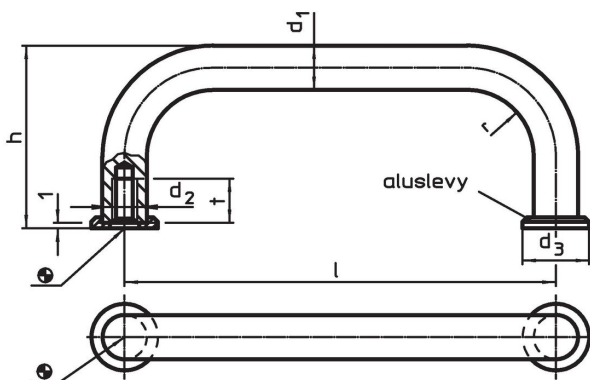
#### Tukilevy

- Ruostumaton teräs

### Asennus

Tukilevyt takaavat hyvän kiinnityspinnan. Sopivat renkaat liitetään löysästi.

### Piirustus



### Tilastiedot

$d_1$	$l$ $\pm 0,5$	$d_2$	Ulkomitat					Til.nro
			$d_3$	$h$	$r$	$t$ min.		
Ruostumaton teräs								
								[g]
8	120	M4	12	35	10	8	66	24310.0560

### Vaatimuksenmukaisuus

#### RoHS-yhteensopiva

Täyttävät direktiivin 2011/65/EU ja direktiivin 2015/863 vaatimukset.

#### Ei sisällä SVHC-aineita

Ei sisällä yli 0,1 % w/w SVHC-aineita - SVHC-luettelo 27.06.2024.

#### Ei sisällä Prop 65 aineita

Ei sisällä Proposition 65 -aineita.

<https://www.P65Warnings.ca.gov/>

#### Ei sisällä konfliktimineraaleja

Tämä tuote ei sisällä "konfliktimineraaleiksi" luokiteltuja aineita, kuten tantaalia, tinaa, kultaa tai volframia Kongon demokraattisesta tasavallasta tai sen naapurimaista."