

U-kahvat • tukirenkaalla

24310.0540



Tuotekuvaus

U-kahvoja käytetään esimerkiksi koneiden, kalusteiden ja kaappien ovissa, laatikoissa ja laatikostoissa. Näiden pyöristettyjen U-kahvojen tyypillisiä ominaisuuksia ovat ergonominen muotoilu, lujuus ja yksinkertainen, ajaton tyyli.

Materiaali

Kahva

- Ruostumaton teräs 1.4305, himmeäksi puhallettu

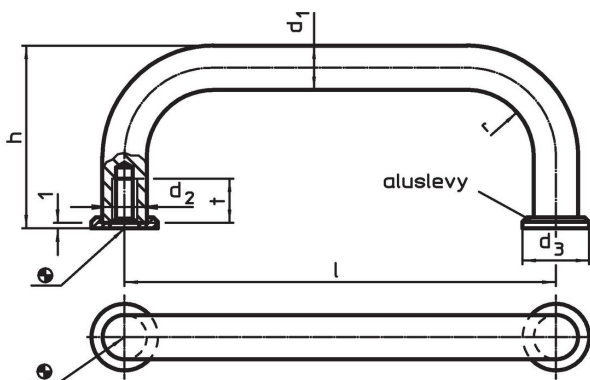
Tukilevy

- Ruostumaton teräs

Asennus

Tukilevyt takaavat hyvän kiinnityspinnan. Sopivat renkaat liitetään löysästi.

Piirustus



Tilaustiedot

d ₁	l ±0,5	d ₂	Ulkomitat				t min.	[g]	Til.nro
			d ₃	h	r	[mm]			
Ruostumaton teräs									
8	96	M4	12	35	10	8	57	24310.0540	

Vaatimuksenmukaisuus

RoHS-yhteensopiva

Täyttävät direktiivin 2011/65/EU ja direktiivin 2015/863 vaatimukset.

Ei sisällä SVHC-aineita

Ei sisällä yli 0,1 % w/w SVHC-aineita - SVHC-luettelo 27.06.2024.

Ei sisällä Prop 65 aineita

Ei sisällä Proposition 65 -aineita.
<https://www.P65Warnings.ca.gov/>

Ei sisällä konfliktimineraaleja

Tämä tuote ei sisällä "konfliktimineraaleiksi" luokiteltuja aineita, kuten tantaalia, tinaa, kultaa tai volframia Kongon demokraattisesta tasavallasta tai sen naapurimaista."