

## U-kahvat • tukirenkaalla

24310.0340



### Tuotekuvaus

U-kahvoja käytetään esimerkiksi koneiden, kalusteiden ja kaappien ovissa, laatikoissa ja laatikostoissa.

Näiden pyöristettyjen U-kahvojen tyypillisiä ominaisuuksia ovat ergonominen muotoilu, lujuus ja yksinkertainen, ajaton tyyli.

### Materiaali

#### Kahva

- Teräs, päällystetty muovilla, musta

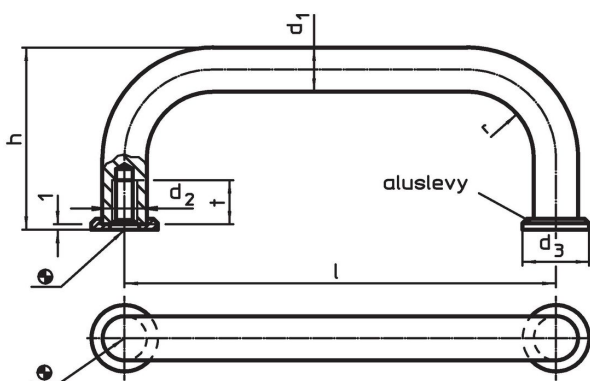
#### Tukilevy

- Sinkkipainevalu, niklattu


### Asennus

Tukilevyt takaavat hyvän kiinnityspinnan. Sopivat renkaat liitetään löysästi.

### Piirustus



### Tilaustiedot

$d_1$	$l$ $\pm 0,5$	$d_2$	Ulkomitat $d_3$ [mm]	$h$	$r$	$t$ min.	 [g]	Til.nro
8	96	M4	12	35	10	8	57	24310.0340

### Vaatimuksenmukaisuus

#### RoHS-yhteensopiva

Sisältää lyijyä - yhteensopiva poikkeusten 6a / 6b / 6c mukaisesti

#### Sisältää SVHC-aineita > 0,1 % w/w

Sisältää lyijyä - SVHC-luettelo 23.01.2024

#### Sisältää Prop 65 aineita



Altistuminen lyijylle voi aiheuttaa syöpää ja heldelmättömyyttä  
<https://www.P65Warnings.ca.gov/>

#### Ei sisällä konfliktimineraaleja

Tämä tuote ei sisällä "konfliktimineraaleiksi" luokiteltuja aineita, kuten tantaalia, tinaa, kultaa tai volframia Kongon demokraattisesta tasavallasta tai sen naapurimaista."