

## U-kahvat • tukirenkaalla

24310.0245



### Tuotekuvaus

U-kahvoja käytetään esimerkiksi koneiden, kalusteiden ja kaappien ovissa, laatikoissa ja laatikostoissa.

Näiden pyöristettyjen U-kahvojen tyypillisiä ominaisuuksia ovat ergonominen muotoilu, lujuus ja yksinkertainen, ajaton tyyli.

### Materiaali

#### Kahva

- Teräs, päällystetty muovilla, musta

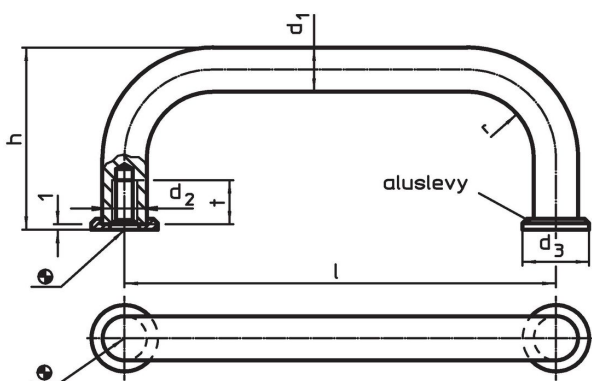
#### Tukilevy

- Sinkkipainevalu, niklattu

### Asennus

Tukilevyt takaavat hyvän kiinnityspinnan. Sopivat renkaat liitetään löysästi.

### Piirustus



### Tilaustiedot

| $d_1$ | $l$<br>$\pm 0,5$ | $d_2$ | Ulkomitat |     |     |             |     | Til.nro    |
|-------|------------------|-------|-----------|-----|-----|-------------|-----|------------|
|       |                  |       | $d_3$     | $h$ | $r$ | $t$<br>min. | [g] |            |
| Teräs |                  |       |           |     |     |             |     |            |
| 6     | 88               | M3    | 9         | 26  | 7   | 7           | 29  | 24310.0245 |

### Vaatimuksenmukaisuus

#### RoHS-yhteensopiva

Täyttävät direktiivin 2011/65/EU ja direktiivin 2015/863 vaatimukset

#### Ei sisällä SVHC-aineita

Ei sisällä yli 0,1 % w/w SVHC-aineita - SVHC-luettelo 23.01.2024.

#### Ei sisällä Prop 65 aineita

Ei sisällä Prop 65 -aineita  
<https://www.P65Warnings.ca.gov/>

#### Ei sisällä konfliktimineraaleja

Tämä tuote ei sisällä "konfliktimineraaleiksi" luokiteltuja aineita, kuten tantaalia, tinaa, kultaa tai volframia Kongon demokraattisesta tasavallasta tai sen naapurimaista."