

U-kahvat • tukirenkaalla

24310.0010



Tuotekuvaus

U-kahvoja käytetään esimerkiksi koneiden, kalusteiden ja kaappien ovissa, laatikoissa ja laatikostoissa.

Näiden pyöristettyjen U-kahvojen tyypillisiä ominaisuuksia ovat ergonominen muotoilu, lujuus ja yksinkertainen, ajaton tyyli.

Materiaali

Kahva

- Teräs, kromattu

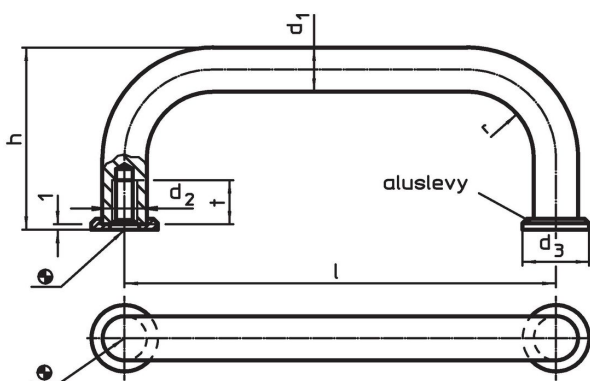
Tukilevy

- Sinkkipainevalu, niklattu


Asennus

Tukilevyt takaavat hyvän kiinnityspinnan.
Sopivat renkaat liitetään löysästi.

Piirustus



Tilaustiedot

| d ₁ | l ±0,5 | d ₂ | Ulkomit d ₃ [mm] | h | r | t min. |  [g] | Til.nro |
|----------------|-----------|----------------|-----------------------------------|----|----|-----------|--|------------|
| 8 | 55 | M4 | 12 | 35 | 10 | 8 | 41 | 24310.0010 |

Vaatimuksenmukaisuus

RoHS-yhteensopiva

Sisältää lyijyä - yhteensopiva poikkeusten 6a / 6b / 6c mukaisesti

Sisältää SVHC-aineita > 0,1 % w/w

Sisältää lyijyä - SVHC-luettelo 23.01.2024

Sisältää Prop 65 aineita



Altistuminen lyijylle voi aiheuttaa syöpää ja hedelmättömyyttä
<https://www.P65Warnings.ca.gov/>

Ei sisällä konfliktimineraaleja

Tämä tuote ei sisällä "konfliktimineraaleiksi" luokiteltuja aineita, kuten tantaalia, tinaa, kultaa tai volframia Kongon demokraattisesta tasavallasta tai sen naapurimaista."