

## U-kahvat • diagonaali

24300.0820



### Tuotekuvaus

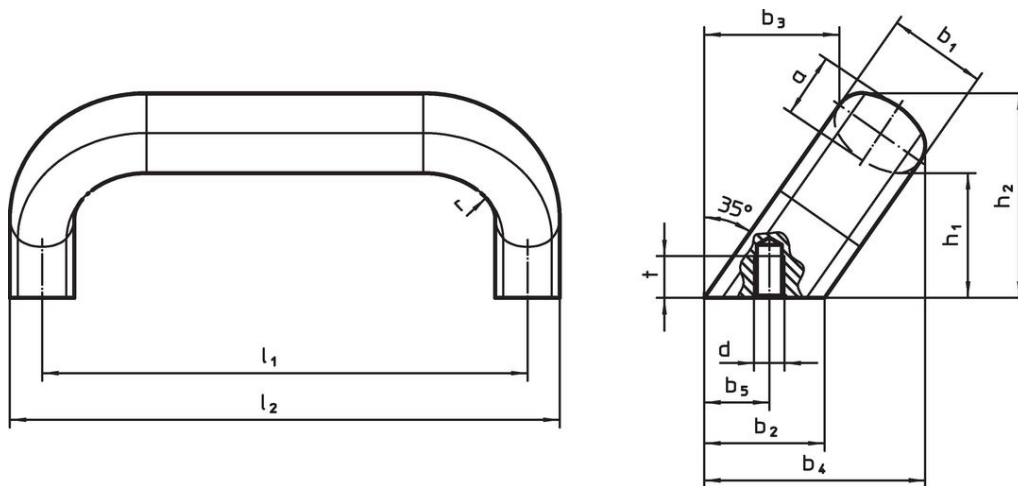
U-kahvoja käytetään esimerkiksi koneiden, kalusteiden ja kaappien ovissa, laatikoissa ja laatikostoissa.

### Materiaali

#### Kahva

- Ruostumaton teräs 1.4301, himmeäksi puhallettu

### Piirustus



### Tilaustiedot

$b_1$	$l_1$ $\pm 0,25$	$l_2$	$a$	$b_2$	Ulkomitat					$h_1$	$h_2$	$r$	$t$	[g]	Til.nro
					$b_3$	$b_4$	$b_5$ +1	$d$	[mm]						
26	160	177	17	32	34	57	18	M8	34	54	17	12	631	24300.0820	

### Vaatimuksenmukaisuus

#### RoHS-yhteensopiva

Täyttävät direktiivin 2011/65/EU ja direktiivin 2015/863 vaatimukset

#### Ei sisällä SVHC-aineita

Ei sisällä yli 0,1 % w/w SVHC-aineita - SVHC-luettelo 23.01.2024.

#### Ei sisällä Prop 65 aineita

Ei sisällä Prop 65 -aineita  
<https://www.P65Warnings.ca.gov/>

#### Ei sisällä konfliktimineraaleja

Tämä tuote ei sisällä "konfliktimineraaleiksi" luokiteltuja aineita, kuten tantaalia, tinaa, kultaa tai volframia Kongon demokraattisesta tasavallasta tai sen naapurimaista."