

U-kahvat • diagonaali

24300.0815



Tuotekuvaus

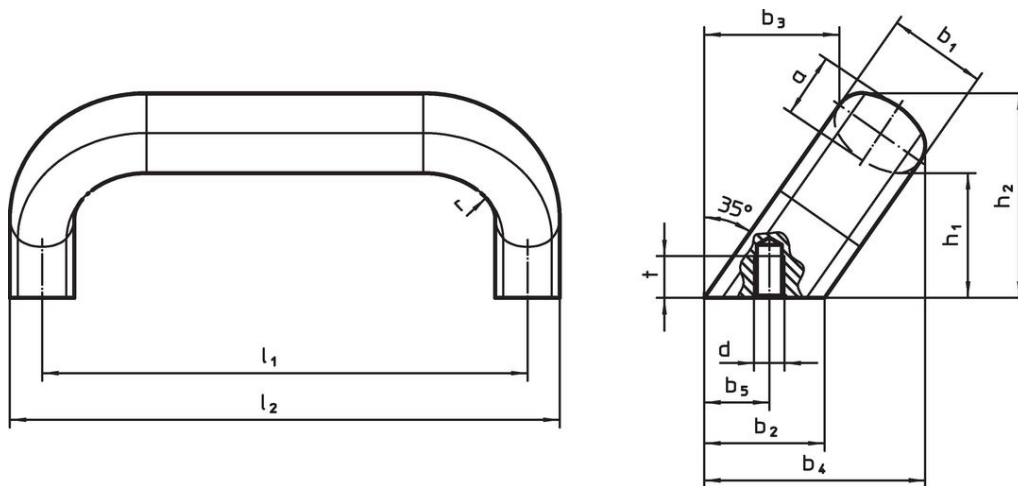
U-kahvoja käytetään esimerkiksi koneiden, kalusteiden ja kaappien ovissa, laatikoissa ja laatikostoissa.

Materiaali

Kahva

- Ruostumaton teräs 1.4301, himmeäksi puhallettu

Piirustus



Tilaustiedot

Ulkomitat													Til.nro	
b_1	l_1 $\pm 0,25$	l_2	a	b_2	b_3	b_4	b_5 +1	d	h_1	h_2	r	t		[g]
26	128	145	17	32	34	57	18	M8	34	54	17	12	550	24300.0815

Vaatimuksenmukaisuus

RoHS-yhteensopiva

Täyttävät direktiivin 2011/65/EU ja direktiivin 2015/863 vaatimukset.

Ei sisällä SVHC-aineita

Ei sisällä yli 0,1 % w/w SVHC-aineita - SVHC-luettelo 27.06.2024.

Ei sisällä Prop 65 aineita

Ei sisällä Proposition 65 -aineita.
<https://www.P65Warnings.ca.gov/>

Ei sisällä konfliktimineraaleja

Tämä tuote ei sisällä "konfliktimineraaleiksi" luokiteltuja aineita, kuten tantaalia, tinaa, kultaa tai volframia Kongon demokraattisesta tasavallasta tai sen naapurimaista."