

## U-kahvat

24300.0651



### Tuotekuvaus

U-kahvoja käytetään esimerkiksi koneiden, kalusteiden ja kaappien ovissa, laatikoissa ja laatikostoissa.

Näiden U-kahvojen tyypillisiä ominaisuuksia ovat ergonominen muotoilu, lujuus ja yksinkertainen, ajaton tyyli.

### Materiaali

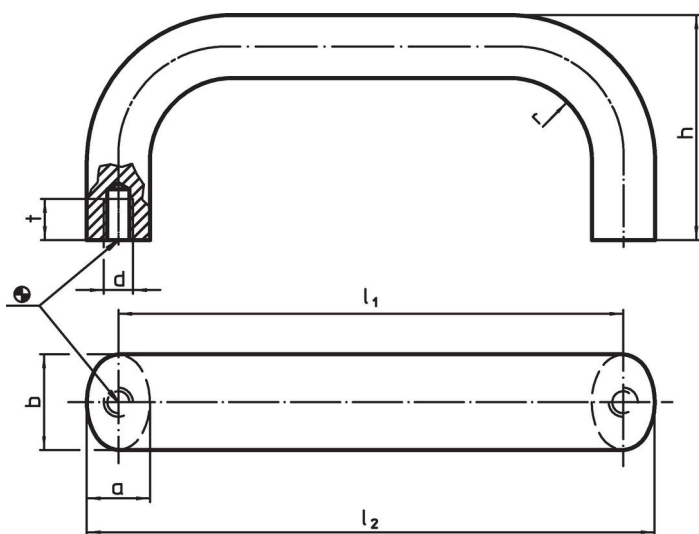
#### Kahva

- Ruostumaton teräs 1.4301, himmeäksi puhallettu

### Asennus

Asennus kääntöpuolelta.

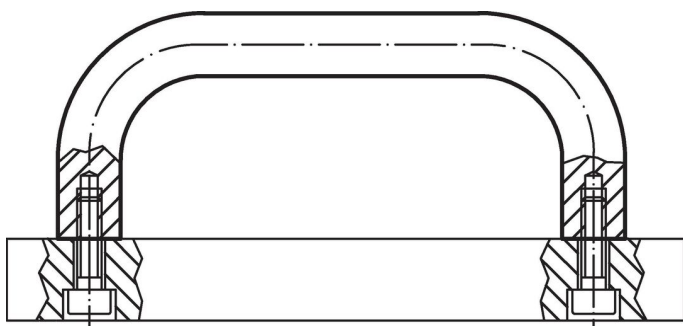
### Piirustus



### Tilaustiedot

b	$l_1$ $\pm 0,25$	$l_2$	Ulkomitat						Til.nro
			a	d	h	r	t		
			[mm]					[g]	
ruostumaton teräs, himmeä, Ruostumaton teräs									
26	128	145	17	M8	57	19	12	517	24300.0651

### Sovellusesimerkki



## Vaatimuksenmukaisuus

### RoHS-yhteensopiva

Täyttävät direktiivin 2011/65/EU ja direktiivin 2015/863 vaatimukset.

### Ei sisällä SVHC-aineita

Ei sisällä yli 0,1 % w/w SVHC-aineita - SVHC-luettelo 27.06.2024.

### Ei sisällä Prop 65 aineita

Ei sisällä Proposition 65 -aineita.  
<https://www.P65Warnings.ca.gov/>

### Ei sisällä konfliktimineraaleja

Tämä tuote ei sisällä "konfliktimineraaleiksi" luokiteltuja aineita, kuten tantaalia, tinaa, kultaa tai volframia Kongon demokraattisesta tasavallasta tai sen naapurimaista."