

U-kahvat

24300.0580



Tuotekuvaus

U-kahvoja käytetään esimerkiksi koneiden, kalusteiden ja kaappien ovissa, laatikoissa ja laatikostoissa.

Näiden U-kahvojen tyypillisiä ominaisuuksia ovat ergonominen muotoilu, lujuus ja yksinkertainen, ajaton tyyli.

Materiaali

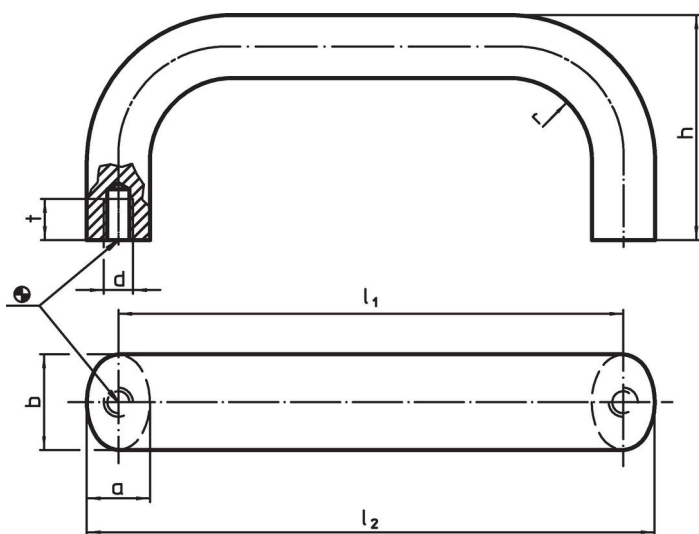
Kahva

- Ruostumaton teräs 1.4301, himmeäksi puhallettu

Asennus

Asennus kääntöpuolelta.

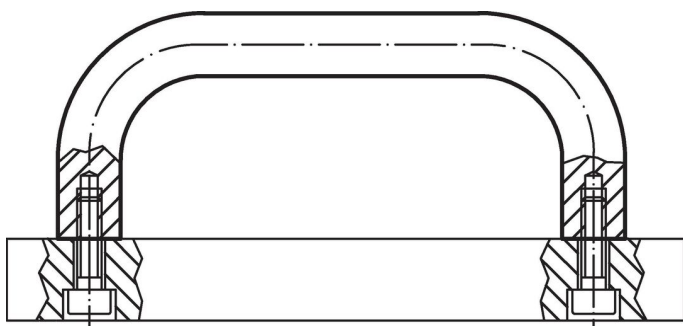
Piirustus



Tilaustiedot

| b | l_1 $\pm 0,25$ | l_2 | Ulkomitat | | | | | | Til.nro |
|--|---------------------|-------|-----------|----|----|----|----|-----|------------|
| | | | a | d | h | r | t | | |
| | | | [mm] | | | | | [g] | |
| ruostumaton teräs, himmeä, Ruostumaton teräs | | | | | | | | | |
| 20 | 400 | 413 | 13 | M6 | 51 | 13 | 10 | 737 | 24300.0580 |

Sovellusesimerkki



Vaatimuksenmukaisuus

RoHS-yhteensopiva

Täyttävät direktiivin 2011/65/EU ja direktiivin 2015/863 vaatimukset.

Ei sisällä SVHC-aineita

Ei sisällä yli 0,1 % w/w SVHC-aineita - SVHC-luettelo 27.06.2024.

Ei sisällä Prop 65 aineita

Ei sisällä Proposition 65 -aineita.
<https://www.P65Warnings.ca.gov/>

Ei sisällä konfliktimineraaleja

Tämä tuote ei sisällä "konfliktimineraaleiksi" luokiteltuja aineita, kuten tantaalia, tinaa, kultaa tai volframia Kongon demokraattisesta tasavallasta tai sen naapurimaista."