

U-kahvat • edestä asennettavat

24300.0521



Tuotekuvaus

U-kahvoja käytetään esimerkiksi koneiden, kalusteiden ja kaappien ovissa, laatikoissa ja laatikostoissa.

Näiden U-kahvojen tyypillisiä ominaisuuksia ovat ergonominen muotoilu, lujuus ja yksinkertainen, ajaton tyyli.

Materiaali

Kahva

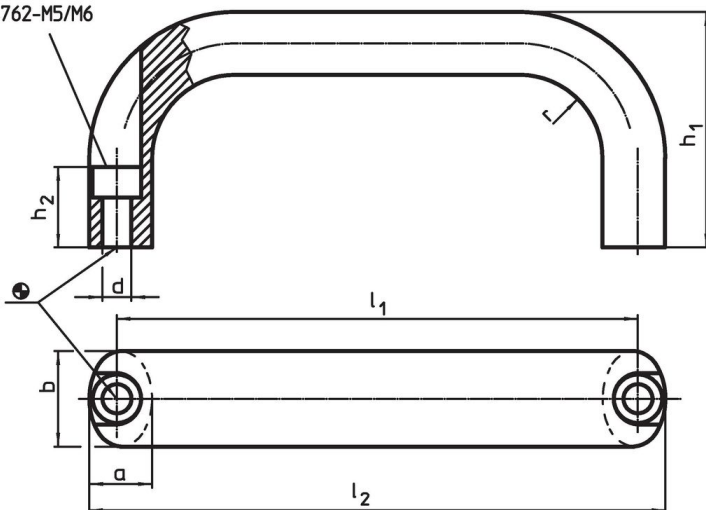
- ruostumaton teräs, himmeä

Asennus

Asennus tapahtuu käyttöpuolelta sylinteriruuvilla.

Piirustus

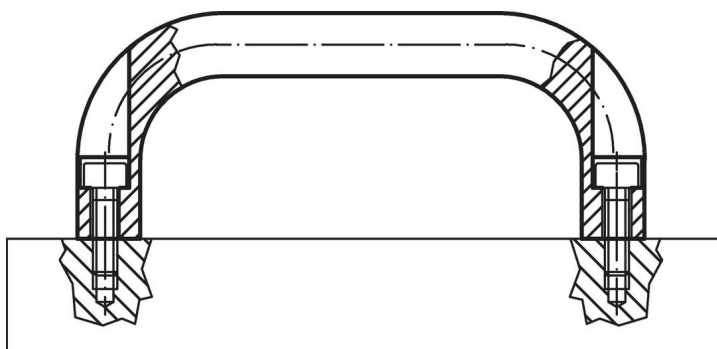
poraus
kuusiokoloruuvia
varten
ISO 4762-M5/M6



Tilaustiedot

b	l ₁ ±0,25	l ₂	Ulkomitat					r	Lieriökantaruuville	[g]	Til.nro
			a	d	h ₁	h ₂	[mm]				
20	128	140	13	5,4	51	19	13	M5	293	24300.0521	

Sovellusesimerkki



Vaatimuksenmukaisuus

RoHS-yhteensopiva

Täyttävät direktiivin 2011/65/EU ja direktiivin 2015/863 vaatimukset.

Ei sisällä SVHC-aineita

Ei sisällä yli 0,1 % w/w SVHC-aineita - SVHC-luettelo 27.06.2024.

Ei sisällä Prop 65 aineita

Ei sisällä Proposition 65 -aineita.

<https://www.P65Warnings.ca.gov/>

Ei sisällä konfliktimineraaleja

Tämä tuote ei sisällä "konfliktimineraaleiksi" luokiteltuja aineita, kuten tantaalia, tinaa, kultaa tai volframia Kongon demokraattisesta tasavallasta tai sen naapurimaista."