

U-kahvat

24300.0520



Tuotekuvaus

U-kahvoja käytetään esimerkiksi koneiden, kalusteiden ja kaappien ovissa, laatikoissa ja laatikostoissa.

Näiden U-kahvojen tyypillisiä ominaisuuksia ovat ergonominen muotoilu, lujuus ja yksinkertainen, ajaton tyyli.

Materiaali

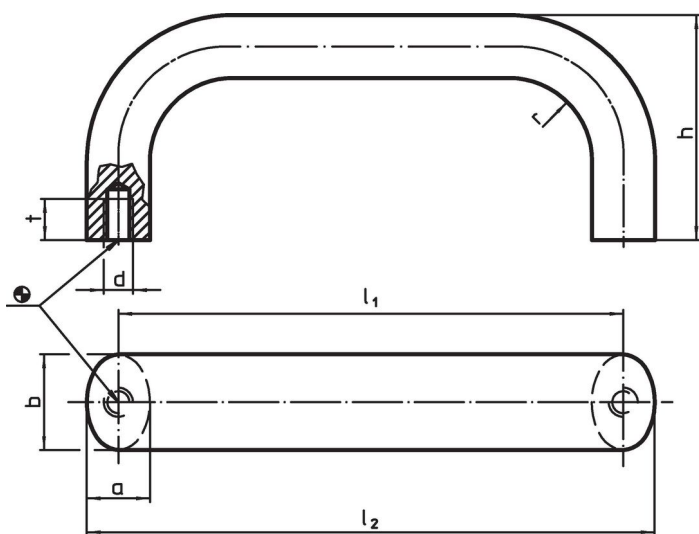
Kahva

- Ruostumaton teräs 1.4301, himmeäksi puhallettu

Asennus

Asennus kääntöpuolelta.

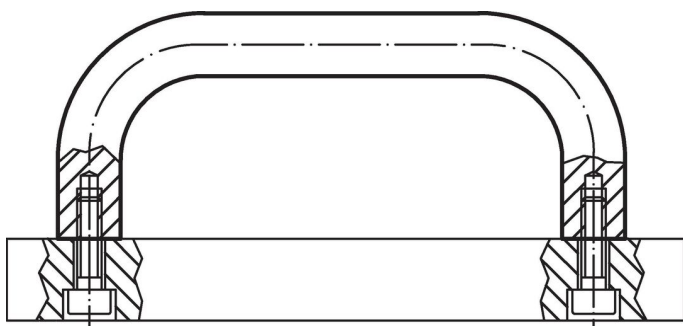
Piirustus



Tilauksetiedot

b	l_1 $\pm 0,25$	l_2	Ulkomitat						Til.nro
			a	d	h	r	t		
			[mm]					[g]	
ruostumaton teräs, himmeä, Ruostumaton teräs									
20	128	141	13	M6	51	13	10	300	24300.0520

Sovellusesimerkki



Vaatimuksenmukaisuus

RoHS-yhteensopiva

Täyttävät direktiivin 2011/65/EU ja direktiivin 2015/863 vaatimukset.

Ei sisällä SVHC-aineita

Ei sisällä yli 0,1 % w/w SVHC-aineita - SVHC-luettelo 27.06.2024.

Ei sisällä Prop 65 aineita

Ei sisällä Proposition 65 -aineita.
<https://www.P65Warnings.ca.gov/>

Ei sisällä konfliktimineraaleja

Tämä tuote ei sisällä "konfliktimineraaleiksi" luokiteltuja aineita, kuten tantaalia, tinaa, kultaa tai volframia Kongon demokraattisesta tasavallasta tai sen naapurimaista."