

## U-kahvat

24300.0332



### Tuotekuvaus

U-kahvoja käytetään esimerkiksi koneiden, kalusteiden ja kaappien ovissa, laatikoissa ja laatikostoissa.

Näiden U-kahvojen tyypillisiä ominaisuuksia ovat ergonominen muotoilu, lujuus ja yksinkertainen, ajaton tyyli.

### Materiaali

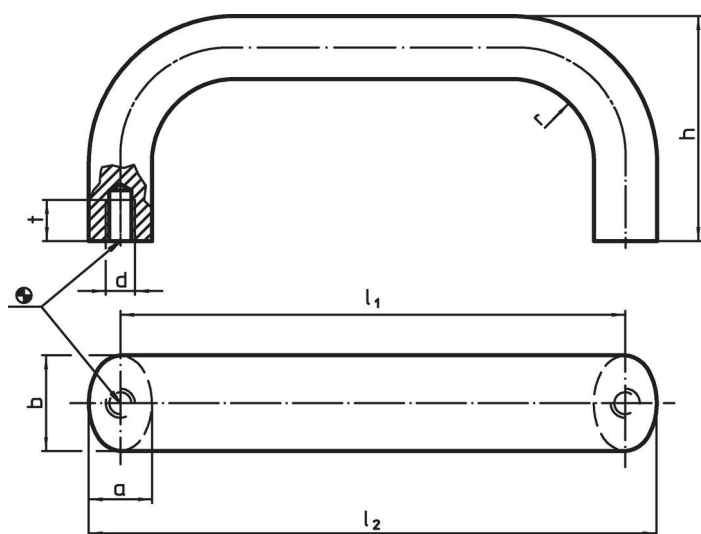
#### Kahva

- Alumiini, muovipinnoitettu, musta, RAL 9005

### Asennus

Asennus kääntöpuolelta.

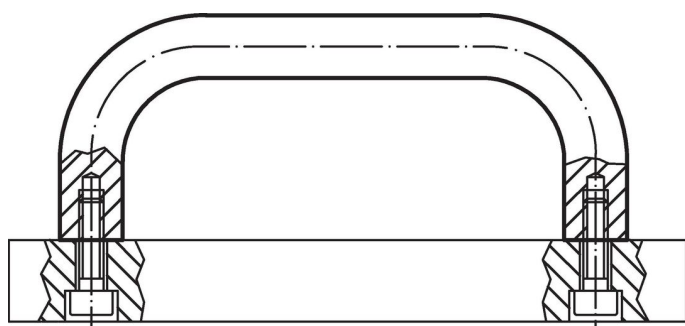
### Piirustus



### Tilauksetiedot

b	l <sub>1</sub> ±0,25	l <sub>2</sub>	Ulkomitat					[g]	Til.nro
			a	d	h	r	t		
[mm]									
Alumiini, musta, Alumiini Al									
20	180	193	13	M6	51	13	10	128	24300.0332

### Sovellusesimerkki



## Vaatimuksenmukaisuus

### RoHS-yhteensopiva

Täyttävät direktiivin 2011/65/EU ja direktiivin 2015/863 vaatimukset.

### Ei sisällä SVHC-aineita

Ei sisällä yli 0,1 % w/w SVHC-aineita - SVHC-luettelo 27.06.2024.

### Ei sisällä Prop 65 aineita

Ei sisällä Proposition 65 -aineita.  
<https://www.P65Warnings.ca.gov/>

### Ei sisällä konfliktimineraaleja

Tämä tuote ei sisällä "konfliktimineraaleiksi" luokiteltuja aineita, kuten tantaalia, tinaa, kultaa tai volframia Kongon demokraattisesta tasavallasta tai sen naapurimaista."