

U-kahvat

24300.0314



Tuotekuvaus

U-kahvoja käytetään esimerkiksi koneiden, kalusteiden ja kaappien ovissa, laatikoissa ja laatikostoissa.

Näiden U-kahvojen tyypillisiä ominaisuuksia ovat ergonominen muotoilu, lujuus ja yksinkertainen, ajaton tyyli.

Materiaali

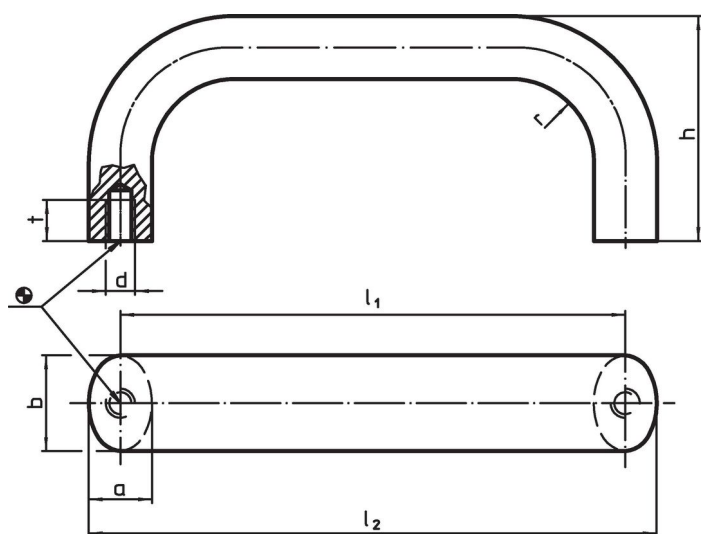
Kahva

- Alumiini, muovipinnoitettu, musta, RAL 9005

Asennus

Asennus kääntöpuolelta.

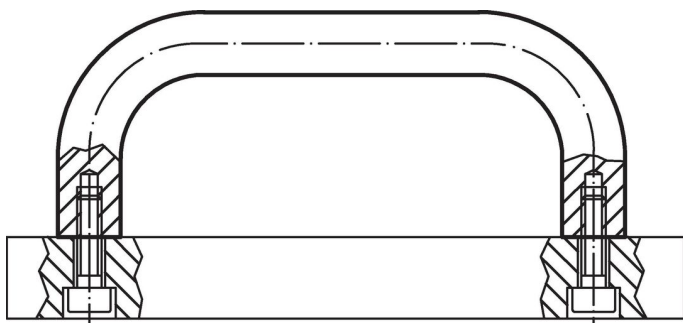
Piirustus



Tilastiedot

| b | l ₁ ±0,25 | l ₂ | Ulkomitat | | | | | [g] | Til.nro |
|------------------------------|-------------------------|----------------|-----------|----|----|----|----|-----|------------|
| | | | a | d | h | r | t | | |
| [mm] | | | | | | | | | |
| Alumiini, musta, Alumiini Al | | | | | | | | | |
| 20 | 120 | 133 | 13 | M6 | 49 | 13 | 10 | 104 | 24300.0314 |

Sovellusesimerkki



Vaatimuksenmukaisuus

RoHS-yhteensopiva

Täyttävät direktiivin 2011/65/EU ja direktiivin 2015/863 vaatimukset

Ei sisällä SVHC-aineita

Ei sisällä yli 0,1 % w/w SVHC-aineita - SVHC-luettelo 23.01.2024.

Ei sisällä Prop 65 aineita

Ei sisällä Prop 65 -aineita
<https://www.P65Warnings.ca.gov/>

Ei sisällä konfliktimineraaleja

Tämä tuote ei sisällä "konfliktimineraaleiksi" luokiteltuja aineita, kuten tantaalia, tinaa, kultaa tai volframia Kongon demokraattisesta tasavallasta tai sen naapurimaista."