

## Lukitusosalvat • siipivarsi, yksipuolinen

24101.0261



### Tuotekuvaus

Käytetään ovien ja laatikoiden lukitsemiseen tai kuljetustukena ym.  
Salpa indeksoituu 4 x 90°.

### Materiaali

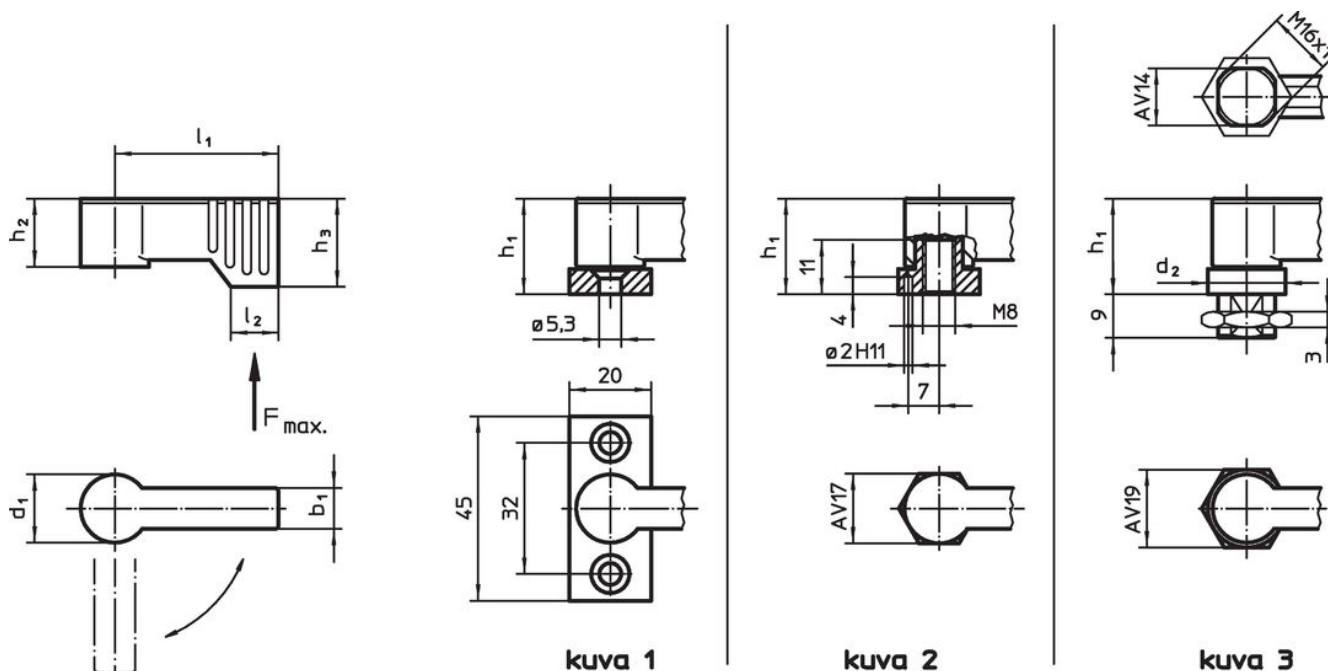
#### Vipu

- Sinkkivalu, muovipinnoite, hopea RAL 9006, matta

#### Sisäosat

- Teräs
- muovi

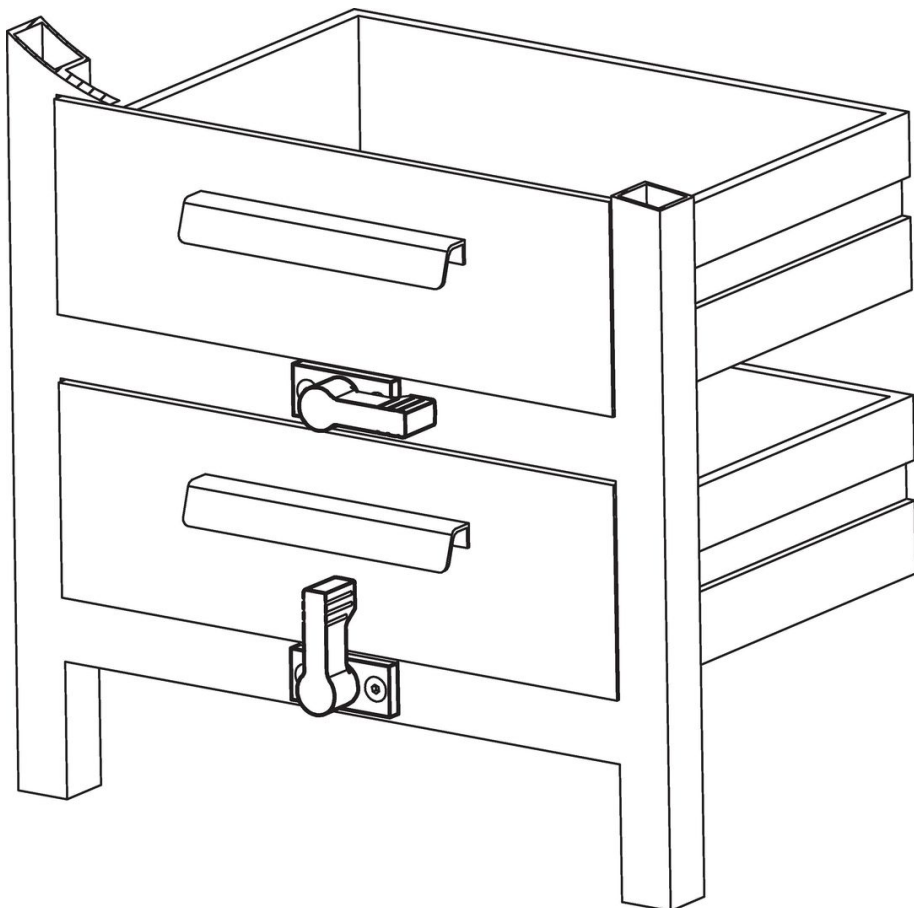
### Piirustus



### Tilaustiedot

$d_1$	$l_1$	$b_1$	$d_2$	Ulkomitat				$l_2$	Kuormitettavuus $F_{max.}$ [N]	[g]	Til.nro
				$h_1$ ~ [mm]	$h_2$ ~	$h_3$ min.					
Ulkokierteellä – Kuva 3, Hopea											
17	40	10	19	22	16,5	21,5	11	450	69	24101.0261	

## Sovellusesimerkki



## Vaatimuksenmukaisuus

### RoHS-yhteensopiva

Täyttävät direktiivin 2011/65/EU ja direktiivin 2015/863 vaatimukset.

### Ei sisällä SVHC-aineita

Ei sisällä yli 0,1 % w/w SVHC-aineita - SVHC-luettelo 27.06.2024.

### Ei sisällä Prop 65 aineita

Ei sisällä Proposition 65 -aineita.  
<https://www.P65Warnings.ca.gov/>

### Ei sisällä konfliktimineraaleja

Tämä tuote ei sisällä "konfliktimineraaleiksi" luokiteltuja aineita, kuten tantaalia, tinaa, kultaa tai volframia Kongon demokraattisesta tasavallasta tai sen naapurimaista."