

Lukitussalvat • siipivarsi, yksipuolinen

24101.0233



Tuotekuvaus

Käytetään ovien ja laatikoiden lukitsemiseen tai kuljetustukena ym. Salpa indeksoituu 4 x 90°.

Materiaali

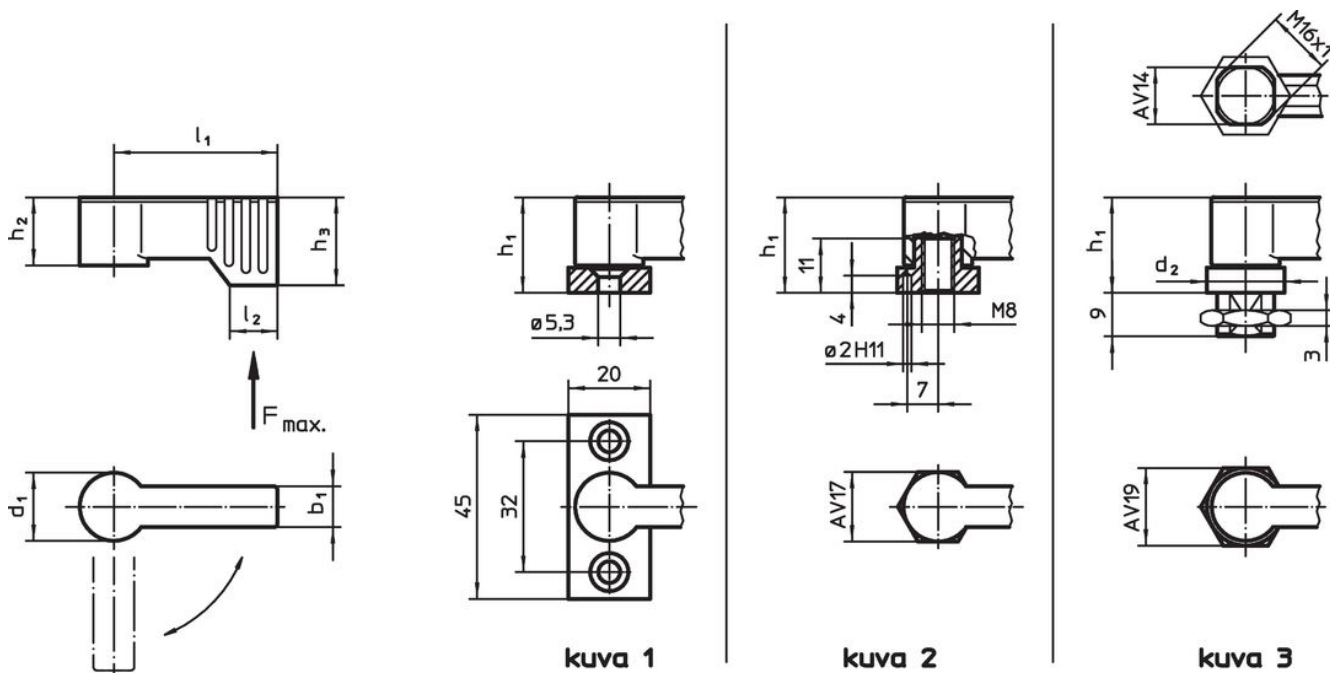
Vipu

- Sinkkivalu, muovipinnoite, musta RAL 9005, matta

Sisäosat

- Teräs
- muovi

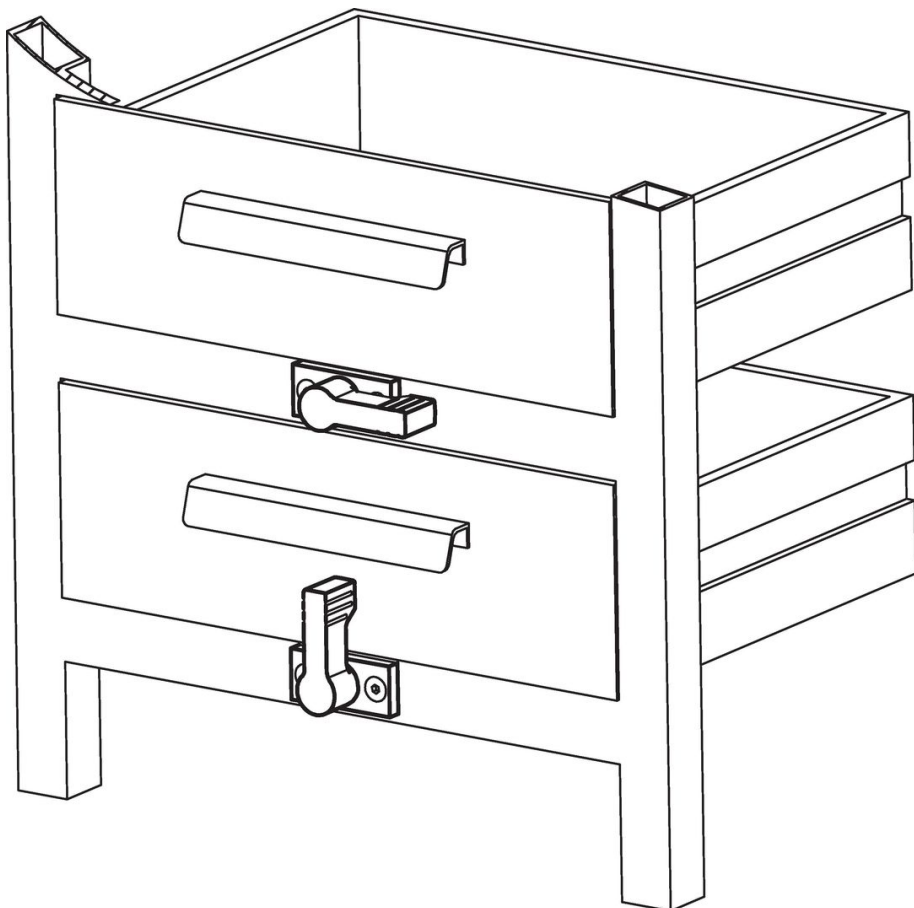
Piirustus



Tilaustiedot

d ₁	l ₁	b ₁	Ulkomitat				l ₂	Kuormitettavuus F max. [N]	[g]	Til.nro
			h ₁ ~ [mm]	h ₂ ~	h ₃ min.					
Sisäkierteellä – Kuva 2, Musta										
17	55	10	22	16,5	21,5	11	450	65	24101.0233	

Sovellusesimerkki



Vaatimuksenmukaisuus

RoHS-yhteensopiva

Täyttävät direktiivin 2011/65/EU ja direktiivin 2015/863 vaatimukset.

Ei sisällä SVHC-aineita

Ei sisällä yli 0,1 % w/w SVHC-aineita - SVHC-luettelo 27.06.2024.

Ei sisällä Prop 65 aineita

Ei sisällä Proposition 65 -aineita.
<https://www.P65Warnings.ca.gov/>

Ei sisällä konfliktimineraaleja

Tämä tuote ei sisällä "konfliktimineraaleiksi" luokiteltuja aineita, kuten tantaalia, tinaa, kultaa tai volframia Kongon demokraattisesta tasavallasta tai sen naapurimaista."