

## Lukitussalvat • siipivarsi, yksipuolinen

24101.0203



### Tuotekuvaus

Käytetään ovien ja laatikoiden lukitsemiseen tai kuljetustukena ym.  
Salpa indeksoituu 4 x 90°.

### Materiaali

#### Laippaosa

- Sinkkipainevalu, päällystetty muovilla, musta

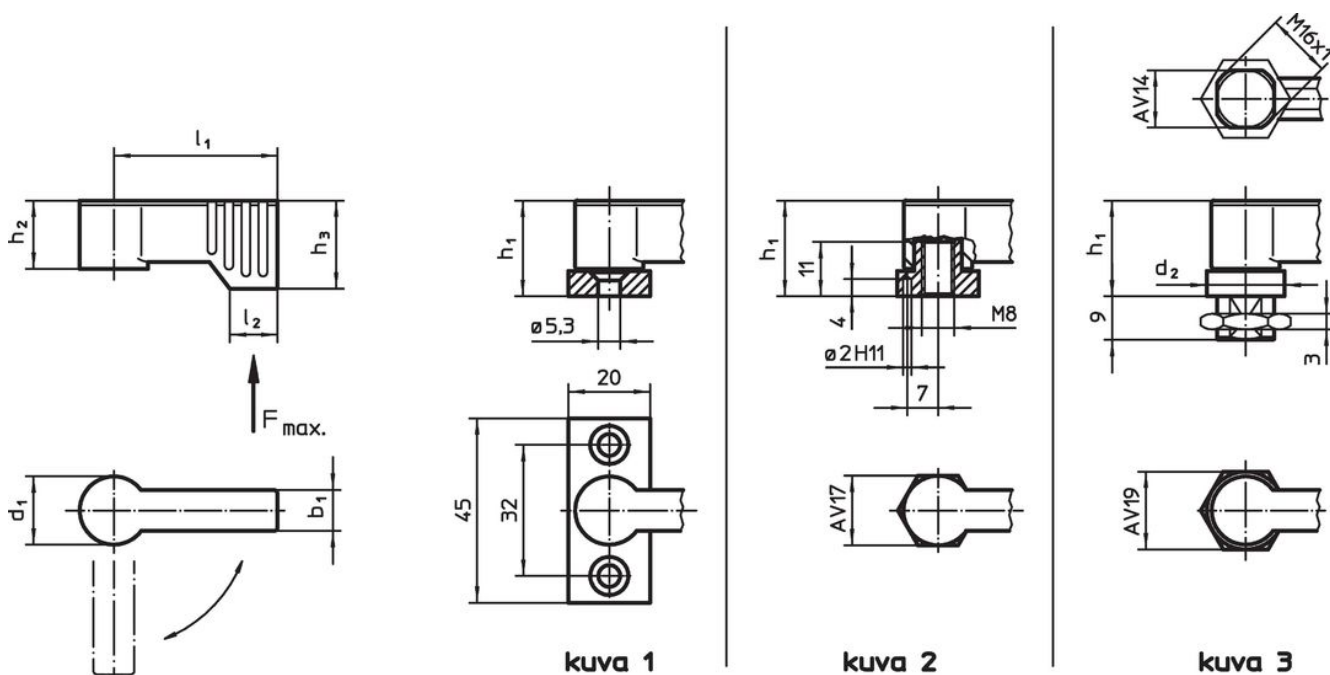
#### Vipu

- Sinkkivalu, muovipinnoite, musta RAL 9005, matta

#### Sisäosat

- Sinkkipainevalu

### Piirustus



### Tilastiedot

d <sub>1</sub>	l <sub>1</sub>	b <sub>1</sub>	Ulkomitat				l <sub>2</sub>	Kuormitettavuus F max. [N]	[g]	Til.nro
			h <sub>1</sub> ~ [mm]	h <sub>2</sub> ~	h <sub>3</sub> min.	h <sub>3</sub> min.				
kiinnityslaipalla – Kuva 1, Musta										
17	55	10	22	16,5	21,5	11	450	83	24101.0203	

## Sovellusesimerkki



## Vaatimuksenmukaisuus

### RoHS-yhteensopiva

Täyttävät direktiivin 2011/65/EU ja direktiivin 2015/863 vaatimukset

### Ei sisällä SVHC-aineita

Ei sisällä yli 0,1 % w/w SVHC-aineita - SVHC-luettelo 23.01.2024.

### Ei sisällä Prop 65 aineita

Ei sisällä Prop 65 -aineita  
<https://www.P65Warnings.ca.gov/>

### Ei sisällä konfliktimineraaleja

Tämä tuote ei sisällä "konfliktimineraaleiksi" luokiteltuja aineita, kuten tantaalia, tinaa, kultaa tai volframia Kongon demokraattisesta tasavallasta tai sen naapurimaista."