

Lukitussalvat • siipivarsi, yksipuolinen

24101.0202



Tuotekuvaus

Käytetään ovien ja laatikoiden lukitsemiseen tai kuljetustukena ym.
Salpa indeksoituu 4 x 90°.

Materiaali

Laippaosa

- Sinkkipainevalu, päällystetty muovilla, musta

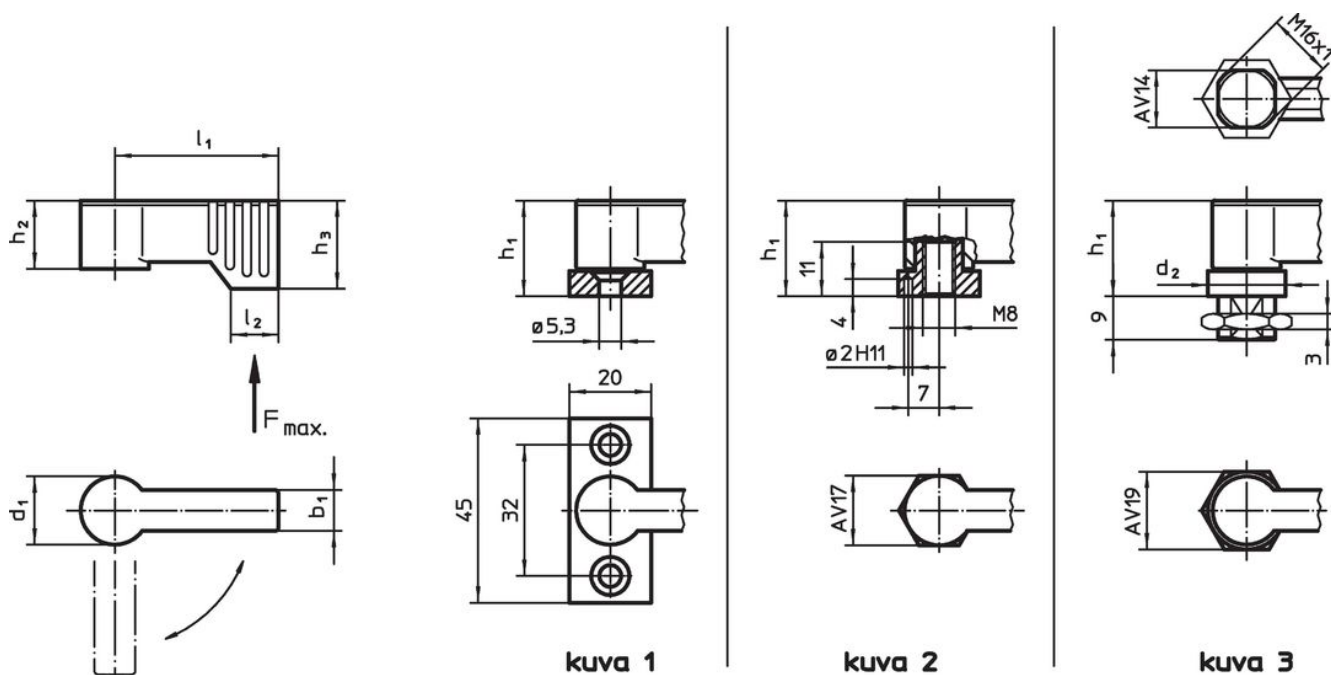
Vipu

- Sinkkivalu, muovipinnoite, musta RAL 9005, matta

Sisäosat

- Sinkkipainevalu

Piirustus



Tilastiedot

d ₁	l ₁	b ₁	Ulkomitat				l ₂	Kuormitettavuus F max. [N]	Til.nro
			h ₁ ~ [mm]	h ₂ ~	h ₃ min.				
kiinnityslaipalla – Kuva 1, Musta									
17	40	10	22	16,5	21,5	11	450	75	24101.0202

Sovellusesimerkki



Vaatimuksenmukaisuus

RoHS-yhteensopiva

Täyttävät direktiivin 2011/65/EU ja direktiivin 2015/863 vaatimukset.

Ei sisällä SVHC-aineita

Ei sisällä yli 0,1 % w/w SVHC-aineita - SVHC-luettelo 27.06.2024.

Ei sisällä Prop 65 aineita

Ei sisällä Proposition 65 -aineita.
<https://www.P65Warnings.ca.gov/>

Ei sisällä konfliktimineraaleja

Tämä tuote ei sisällä "konfliktimineraaleiksi" luokiteltuja aineita, kuten tantaalia, tinaa, kultaa tai volframia Kongon demokraattisesta tasavallasta tai sen naapurimaista."