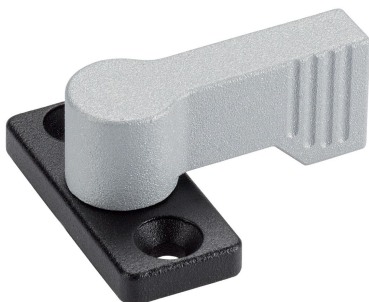


Lukitussalvat • siipivarsi, yksipuolinen

24101.0201



Tuotekuvaus

Käytetään ovien ja laatikoiden lukitsemiseen tai kuljetustukena ym.
Salpa indeksoituu 4 x 90°.

Materiaali

Laippaosa

- Sinkkipainevalu, päällystetty muovilla, musta

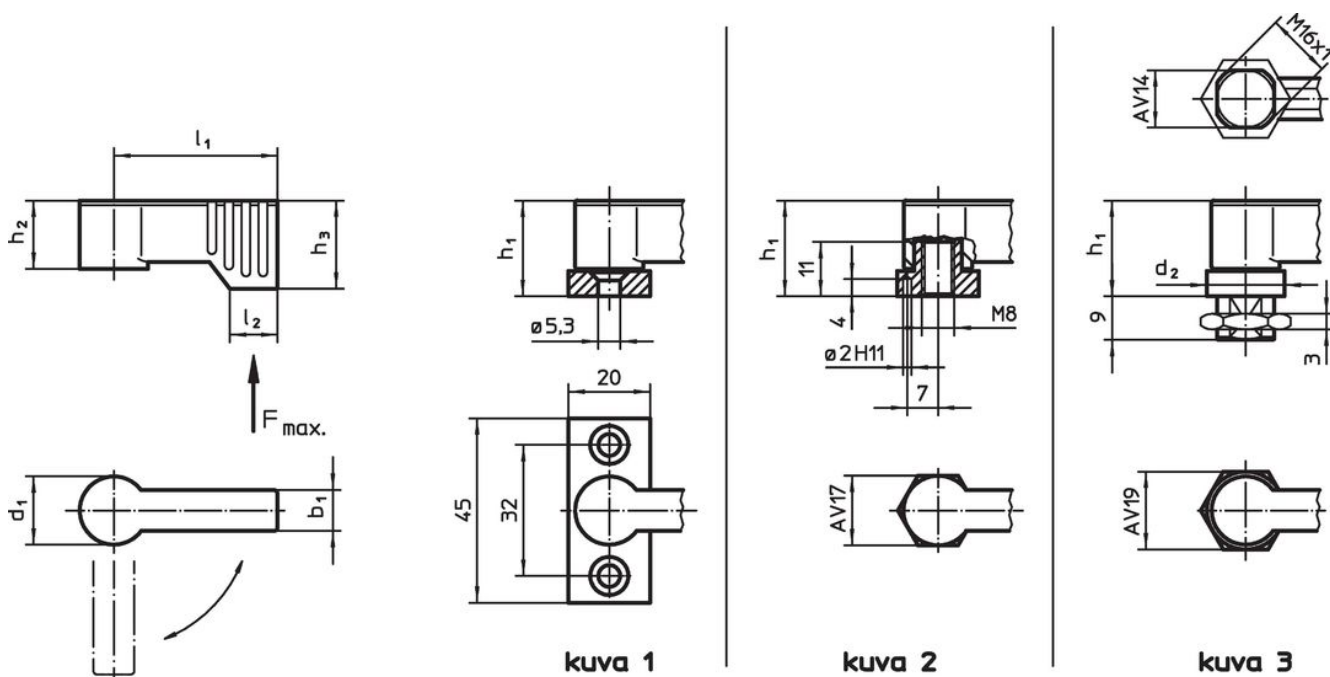
Vipu

- Sinkkivalu, muovipinnoite, hopea RAL 9006, matta

Sisäosat

- Sinkkipainevalu

Piirustus



Tilastiedot

| d ₁ | l ₁ | b ₁ | Ulkomitat | | | | l ₂ | Kuormitettavuus F max. [N] | Til.nro |
|-----------------------------------|----------------|----------------|-----------------------------|---------------------|------------------------|----|----------------|-------------------------------------|------------|
| | | | h ₁ ~ [mm] | h ₂ ~ | h ₃ min. | | | | |
| kiinnityslaipalla – Kuva 1, Hopea | | | | | | | | | |
| 17 | 40 | 10 | 22 | 16,5 | 21,5 | 11 | 450 | 75 | 24101.0201 |

Sovellusesimerkki



Vaatimuksenmukaisuus

RoHS-yhteensopiva

Täyttävät direktiivin 2011/65/EU ja direktiivin 2015/863 vaatimukset

Ei sisällä SVHC-aineita

Ei sisällä yli 0,1 % w/w SVHC-aineita - SVHC-luettelo 23.01.2024.

Ei sisällä Prop 65 aineita

Ei sisällä Prop 65 -aineita
<https://www.P65Warnings.ca.gov/>

Ei sisällä konfliktimineraaleja

Tämä tuote ei sisällä "konfliktimineraaleiksi" luokiteltuja aineita, kuten tantaalia, tinaa, kultaa tai volframia Kongon demokraattisesta tasavallasta tai sen naapurimaista."