

Lukitussalvat • Kaksipuolinen

24100.0602



Tuotekuvaus

Käytetään ovien ja laatikoiden lukitsemiseen tai kuljetustukena ym.
Salpa indeksoituu 4 x 90°.

Materiaali

Vipu

- Sinkkipainevalu, musta RAL 9005

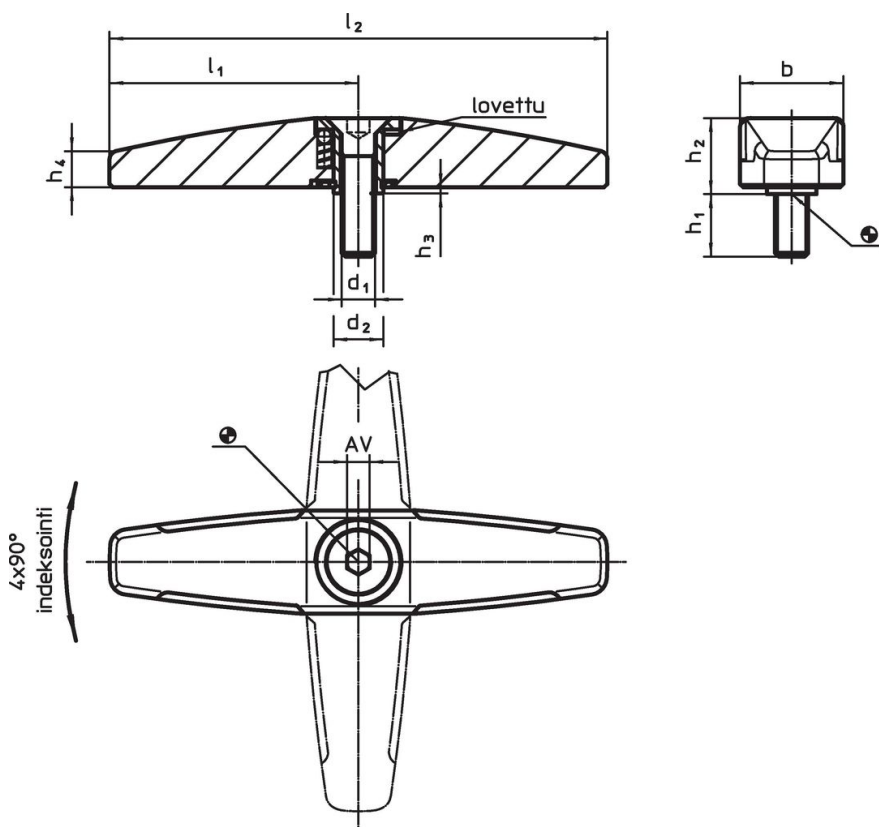
Sisäosat

- Jauhemetalli

Ruuvi

- Ruostumaton teräs A2 (ISO 10642)

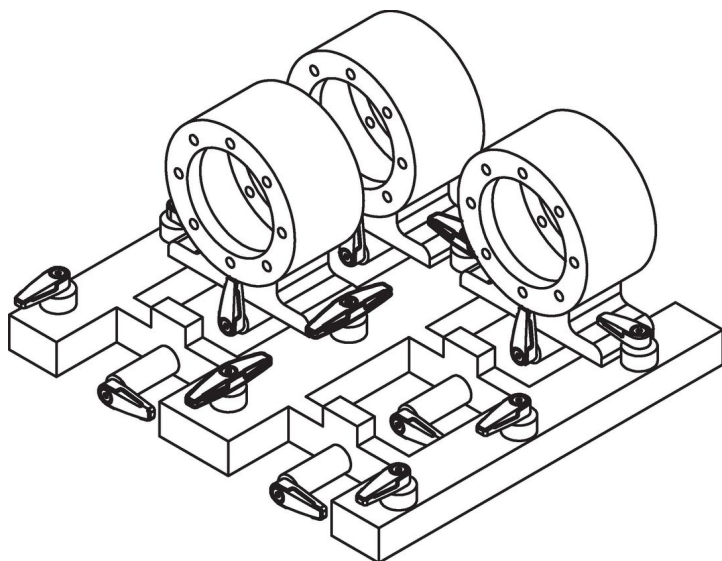
Piirustus



Tilaustiedot

d ₁	d ₂	l ₁	l ₂	Ulkomitat					AV	Kuormitettavuus max.	📦	Til.nro
				b	h ₁	h ₂	h ₃	h ₄				
Musta												
M6	9	45	90	19	12	13,3	0,8	6,5	4	500	94	24100.0602

Sovellusesimerkki



Vaatimuksenmukaisuus

RoHS-yhteensopiva

Täyttävät direktiivin 2011/65/EU ja direktiivin 2015/863 vaatimukset

Ei sisällä SVHC-aineita

Ei sisällä yli 0,1 % w/w SVHC-aineita - SVHC-luettelo 23.01.2024.

Ei sisällä Prop 65 aineita

Ei sisällä Prop 65 -aineita
<https://www.P65Warnings.ca.gov/>

Ei sisällä konfliktimineraaleja

Tämä tuote ei sisällä "konfliktimineraaleiksi" luokiteltuja aineita, kuten tantaalia, tinaa, kultaa tai volframia Kongon demokraattisesta tasavallasta tai sen naapurimaista."