

Lukitussalvat • Yksipuolinen

24100.0152



Tuotekuvaus

Käytetään ovien ja laatikoiden lukitsemiseen tai kuljetustukena ym. Salpa indeksoituu 4 x 90°.

Materiaali

Vipu

- Sinkkipainevalu, musta RAL 9005

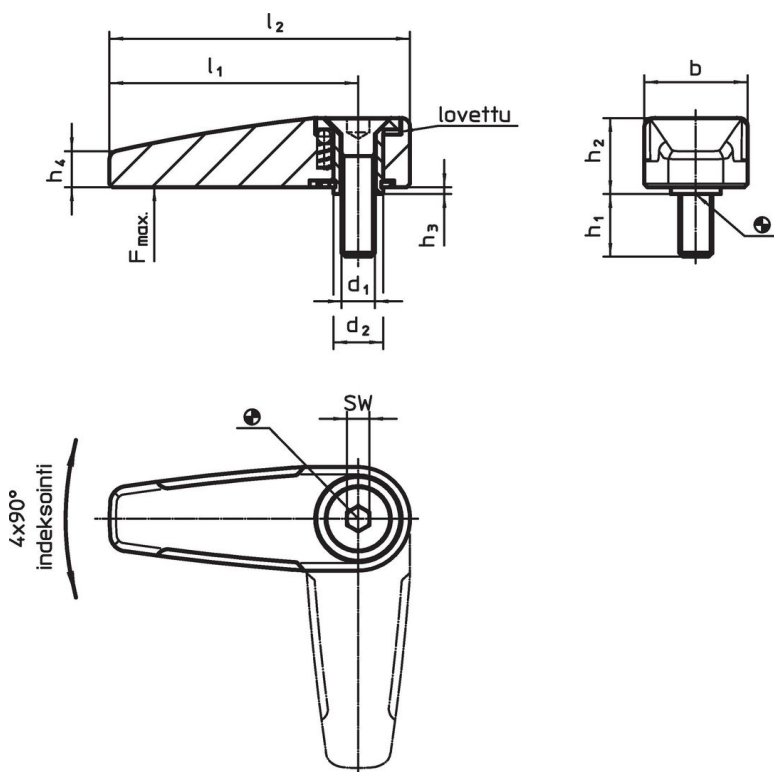
Sisäosat

- Jauhemetalli


Ruuvi

- Ruostumaton teräs A2 (ISO 10642)

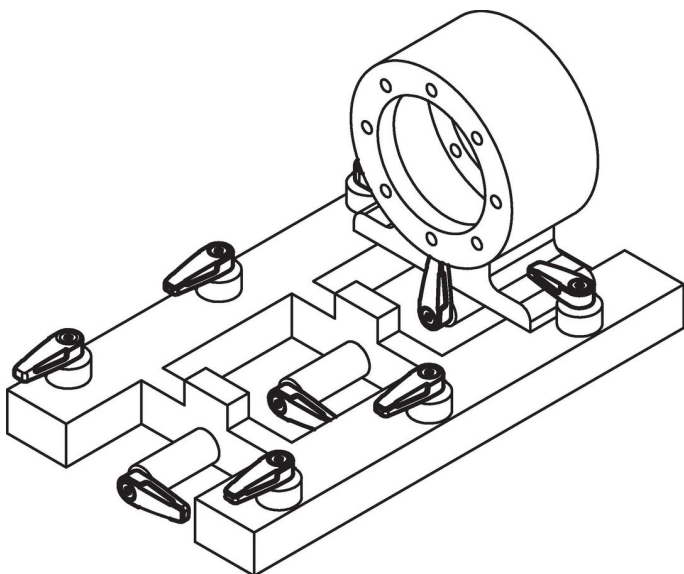
Piirustus



Tilaustiedot

d ₁	d ₂	l ₁	l ₂	Ulkomitat				AV	Kuormitettavuus max.		Til.nro	
				b	h ₁	h ₂	h ₃	h ₄				
				[mm]					[mm]	[N]	[g]	
Musta												
M8	14	65	78	25,2	14	15,8	0,8	9	5	1000	136	24100.0152

Sovellusesimerkki



Vaatimuksenmukaisuus

RoHS-yhteensopiva

Täyttävät direktiivin 2011/65/EU ja direktiivin 2015/863 vaatimukset.

Ei sisällä SVHC-aineita

Ei sisällä yli 0,1 % w/w SVHC-aineita - SVHC-luettelo 27.06.2024.

Ei sisällä Prop 65 aineita

Ei sisällä Proposition 65 -aineita.
<https://www.P65Warnings.ca.gov/>

Ei sisällä konfliktimineraaleja

Tämä tuote ei sisällä "konfliktimineraaleiksi" luokiteltuja aineita, kuten tantaalia, tinaa, kultaa tai volframia Kongon demokraattisesta tasavallasta tai sen naapurimaista."