

## Lukitussalvat • Yksipuolinen

24100.0151



### Tuotekuvaus

Käytetään ovien ja laatikoiden lukitsemiseen tai kuljetustukena ym. Salpa indeksoituu 4 x 90°.

### Materiaali

#### Vipu

- Sinkkipainevalu, hopea RAL 9006

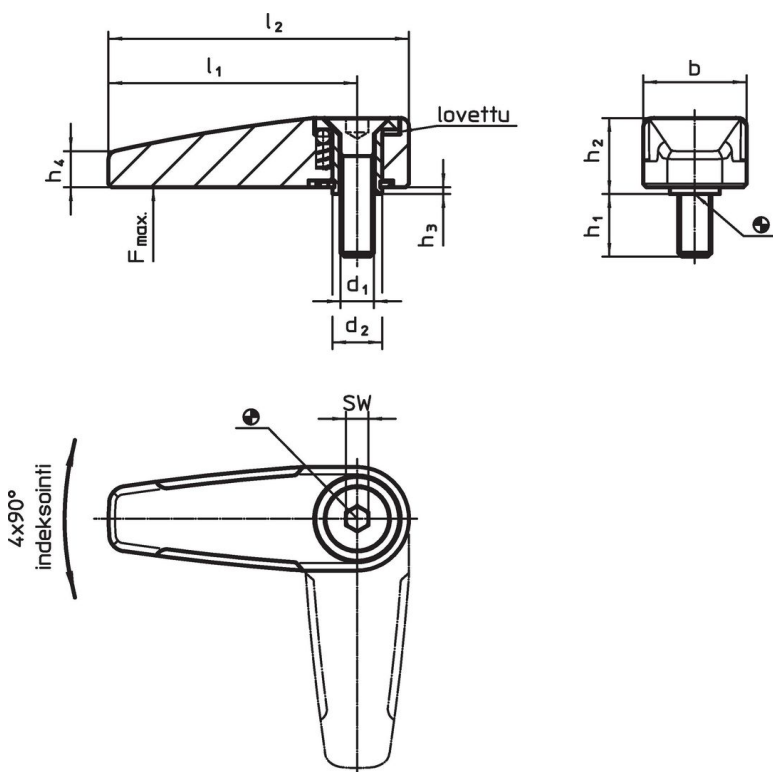
#### Sisäosat

- Jauhemetalli


#### Ruuvi

- Ruostumaton teräs A2 (ISO 10642)

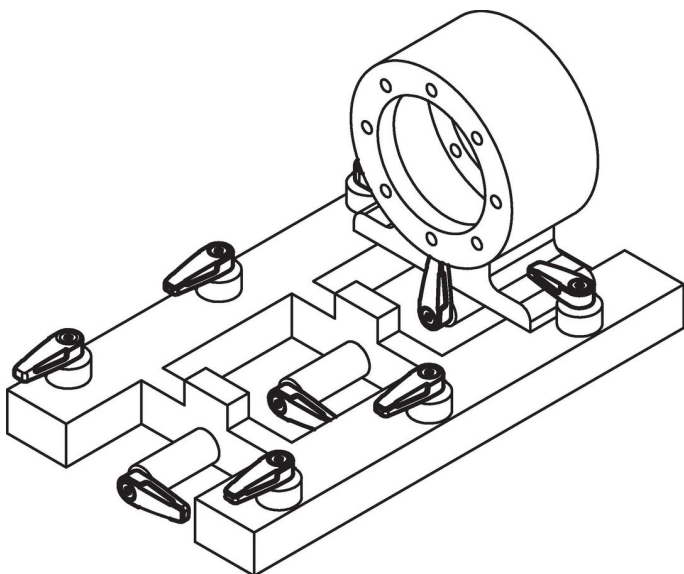
### Piirustus



### Tilaustiedot

d <sub>1</sub>	d <sub>2</sub>	l <sub>1</sub>	l <sub>2</sub>	Ulkomitat				AV	Kuormitettavuus max.		Til.nro	
				b	h <sub>1</sub>	h <sub>2</sub>	h <sub>3</sub>	h <sub>4</sub>				
				[mm]					[mm]	[N]	[g]	
<b>Hopea</b>												
M8	14	65	78	25,2	14	15,8	0,8	9	5	1000	136	24100.0151

## Sovellusesimerkki



## Vaatimuksenmukaisuus

### RoHS-yhteensopiva

Täyttävät direktiivin 2011/65/EU ja direktiivin 2015/863 vaatimukset.

### Ei sisällä SVHC-aineita

Ei sisällä yli 0,1 % w/w SVHC-aineita - SVHC-luettelo 27.06.2024.

### Ei sisällä Prop 65 aineita

Ei sisällä Proposition 65 -aineita.  
<https://www.P65Warnings.ca.gov/>

### Ei sisällä konfliktimineraaleja

Tämä tuote ei sisällä "konfliktimineraaleiksi" luokiteltuja aineita, kuten tantaalia, tinaa, kultaa tai volframia Kongon demokraattisesta tasavallasta tai sen naapurimaista."