

Lukitussalvat • Yksipuolinen

24100.0101



Tuotekuvaus

Käytetään ovien ja laatikoiden lukitsemiseen tai kuljetustukena ym.
Salpa indeksoituu 4 x 90°.

Materiaali

Vipu

- Sinkkipainevalu, hopea RAL 9006

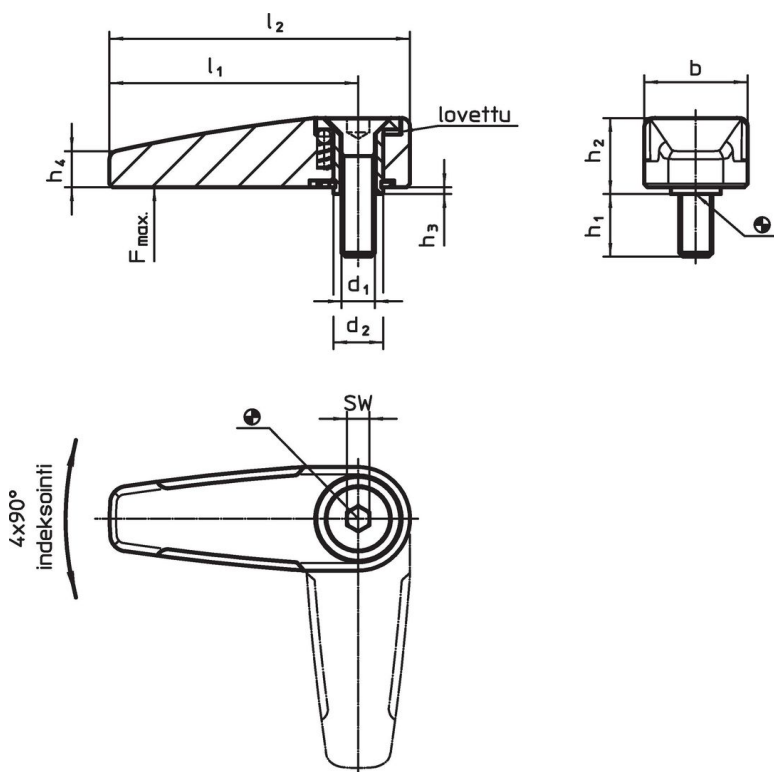
Sisäosat

- Jauhemetalli

Ruuvi

- Ruostumaton teräs A2 (ISO 10642)

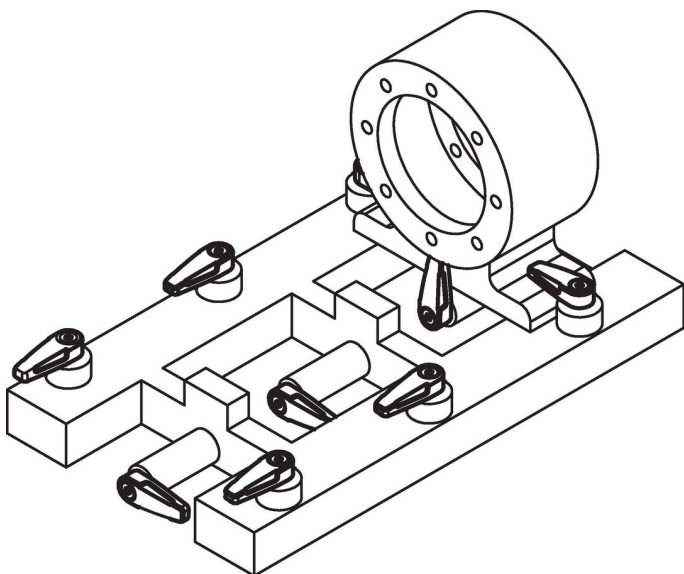
Piirustus



Tilaustiedot

| d ₁ | d ₂ | l ₁ | l ₂ | Ulkomitat | | | | | AV | Kuormitettavuus max. | 🔩 | Til.nro | | | |
|----------------|----------------|----------------|----------------|-----------|----------------|----------------|----------------|----------------|----|-------------------------|----|------------|-----|-----|--|
| | | | | b | h ₁ | h ₂ | h ₃ | h ₄ | | | | | | | |
| | | | | | | | | | | | | [mm] | [N] | [g] | |
| Hopea | | | | | | | | | | | | | | | |
| M6 | 9 | 45 | 55 | 19 | 12 | 13,3 | 0,8 | 6,5 | 4 | 500 | 60 | 24100.0101 | | | |

Sovellusesimerkki



Vaatimuksenmukaisuus

RoHS-yhteensopiva

Täyttävät direktiivin 2011/65/EU ja direktiivin 2015/863 vaatimukset.

Ei sisällä SVHC-aineita

Ei sisällä yli 0,1 % w/w SVHC-aineita - SVHC-luettelo 27.06.2024.

Ei sisällä Prop 65 aineita

Ei sisällä Proposition 65 -aineita.
<https://www.P65Warnings.ca.gov/>

Ei sisällä konfliktimineraaleja

Tämä tuote ei sisällä "konfliktimineraaleiksi" luokiteltuja aineita, kuten tantaalia, tinaa, kultaa tai volframia Kongon demokraattisesta tasavallasta tai sen naapurimaista."