

Peruselementit • Matalat

23700.0612



Tuotekuvaus

Materiaali

Holkki

- Teräs, mustattu

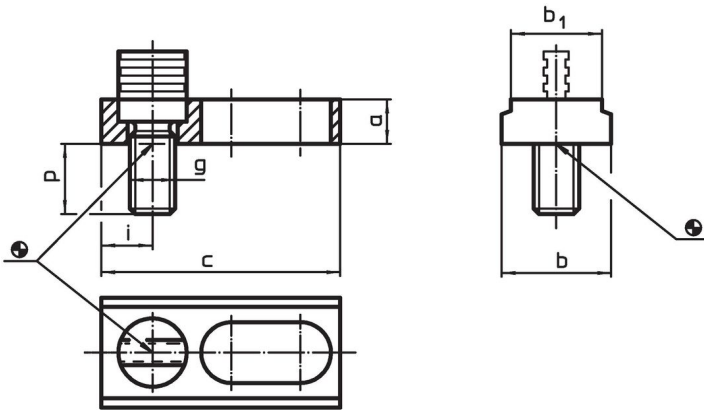
Kulutuset

- Nuorrutusteräs

Vetotanko

- Erikoisteräs

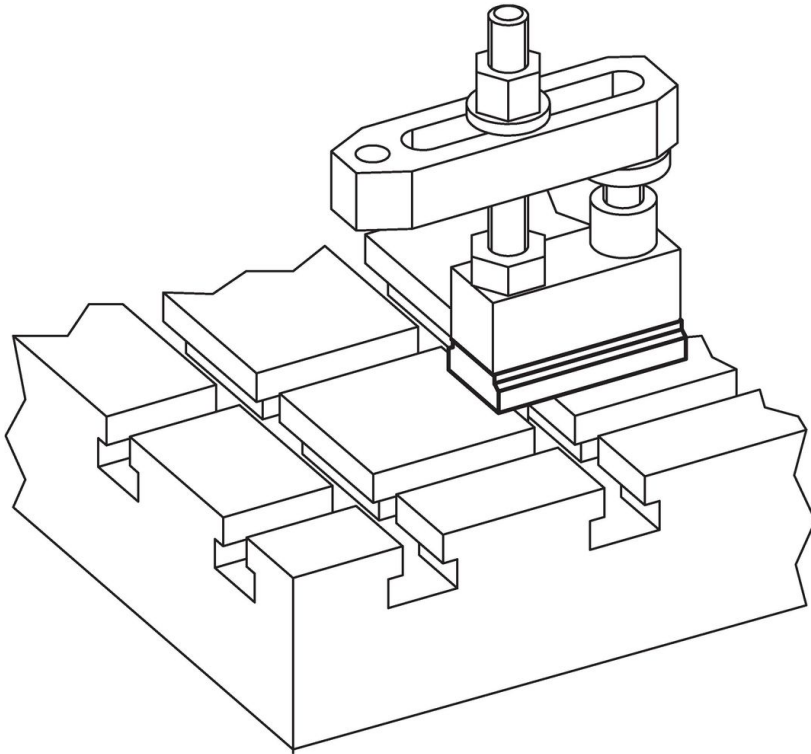
Piirustus



Tilaustiedot

Ulkomitat							[g]	Til.nro
a	b	c	b ₁	g	i	p		
12	30	65	25	M12	12,5	23	146	23700.0612

Sovellusesimerkki



Vaatimuksenmukaisuus

RoHS-yhteensopiva

Täyttävät direktiivin 2011/65/EU ja direktiivin 2015/863 vaatimukset.

Ei sisällä SVHC-aineita

Ei sisällä yli 0,1 % w/w SVHC-aineita - SVHC-luettelo 27.06.2024.

Ei sisällä Prop 65 aineita

Ei sisällä Proposition 65 -aineita.
<https://www.P65Warnings.ca.gov/>

Ei sisällä konfliktimineraaleja

Tämä tuote ei sisällä "konfliktimineraaleiksi" luokiteltuja aineita, kuten tantaalia, tinaa, kultaa tai volframia Kongon demokraattisesta tasavallasta tai sen naapurimaista."