

## Kiinnityselementit

### 23700.0012



#### Tuotekuvaus

##### Materiaali

##### Holkki

- Teräs, mustattu

##### Kulutusosat

- Nuorrutusteräs

##### Vetotanko

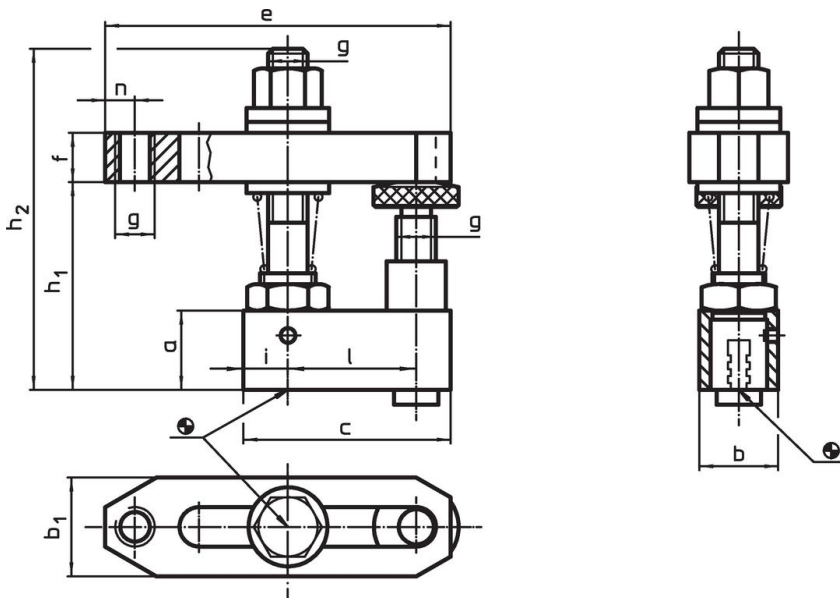
- Erikoisteräs

##### Lisätietoja

##### Lisää tuotteita

- Suorat kiinnitysraudat, pitkät
- Välielementit
- Välielementit, tukinastalla
- Peruselementit
- Peruselementit, kääntyvät
- Peruselementit, Matalat
- Peruselementit, paikoitusreikää varten

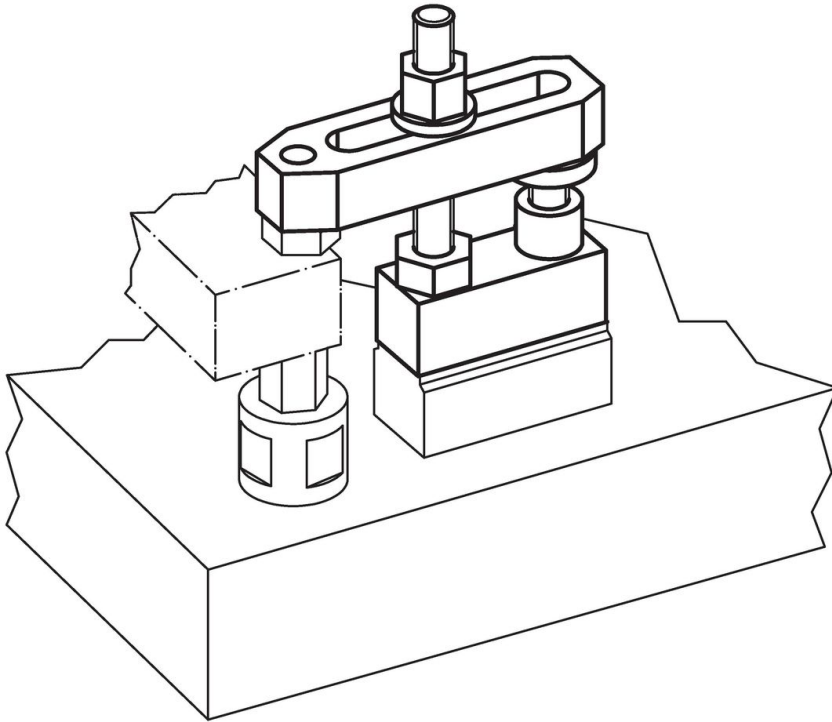
#### Piirustus



#### Tilaustiedot

a	b	c	b <sub>1</sub>	e	f	Ulkomitat		h <sub>1</sub>	h <sub>2</sub>	i	l	n	Til.nro
						g							
						[mm]							23700.0012
25	25	65	35	110	20	M12		48 – 78	112	12,5	40	10	870

## Sovellusesimerkki



## Vaatimuksenmukaisuus

### RoHS-yhteensopiva

Täyttävät direktiivin 2011/65/EU ja direktiivin 2015/863 vaatimukset.

### Ei sisällä SVHC-aineita

Ei sisällä yli 0,1 % w/w SVHC-aineita - SVHC-luettelo 27.06.2024.

### Ei sisällä Prop 65 aineita

Ei sisällä Proposition 65 -aineita.  
<https://www.P65Warnings.ca.gov/>

### Ei sisällä konfliktimineraaleja

Tämä tuote ei sisällä "konfliktimineraaleiksi" luokiteltuja aineita, kuten tantaalia, tinaa, kultaa tai volframia Kongon demokraattisesta tasavallasta tai sen naapurimaista."