

## Korotuspalat • nokkakiinnittimiä varten

23690.0116



### Tuotekuvaus

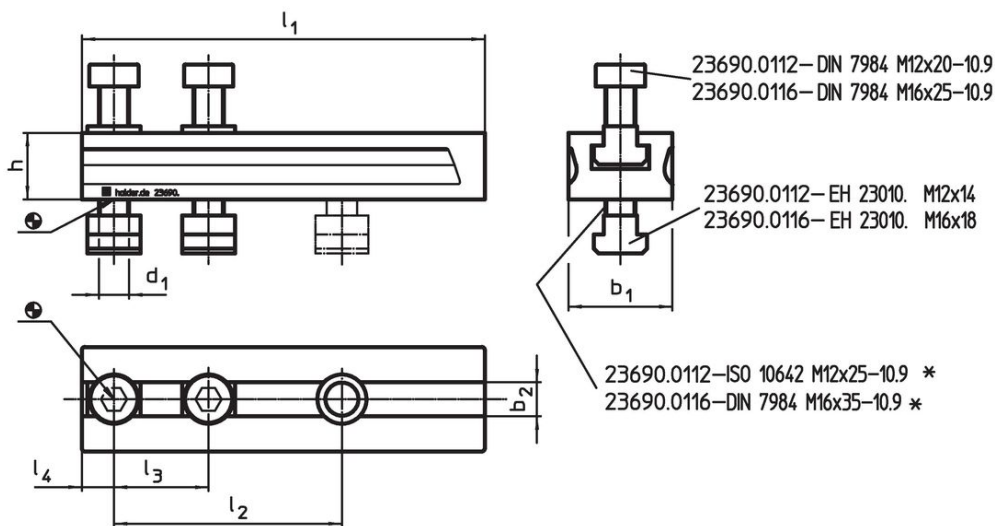
Nokkakiinnittimen korotusadapteri mahdollistaa kiinnitysalueen laajentamisen ja sen ominaisuudet ovat:

- kiinnitysalueen laajennus
- korotusadapterin T-ura mahdollistaa tarkan asemoimisen rasteriurien mukaan
- korkeussuunnassa laajennettavissa tarpeen mukaan.

### Materiaali

- Nuorrutusteräs, mustaksi pinnoitettu

### Piirustus

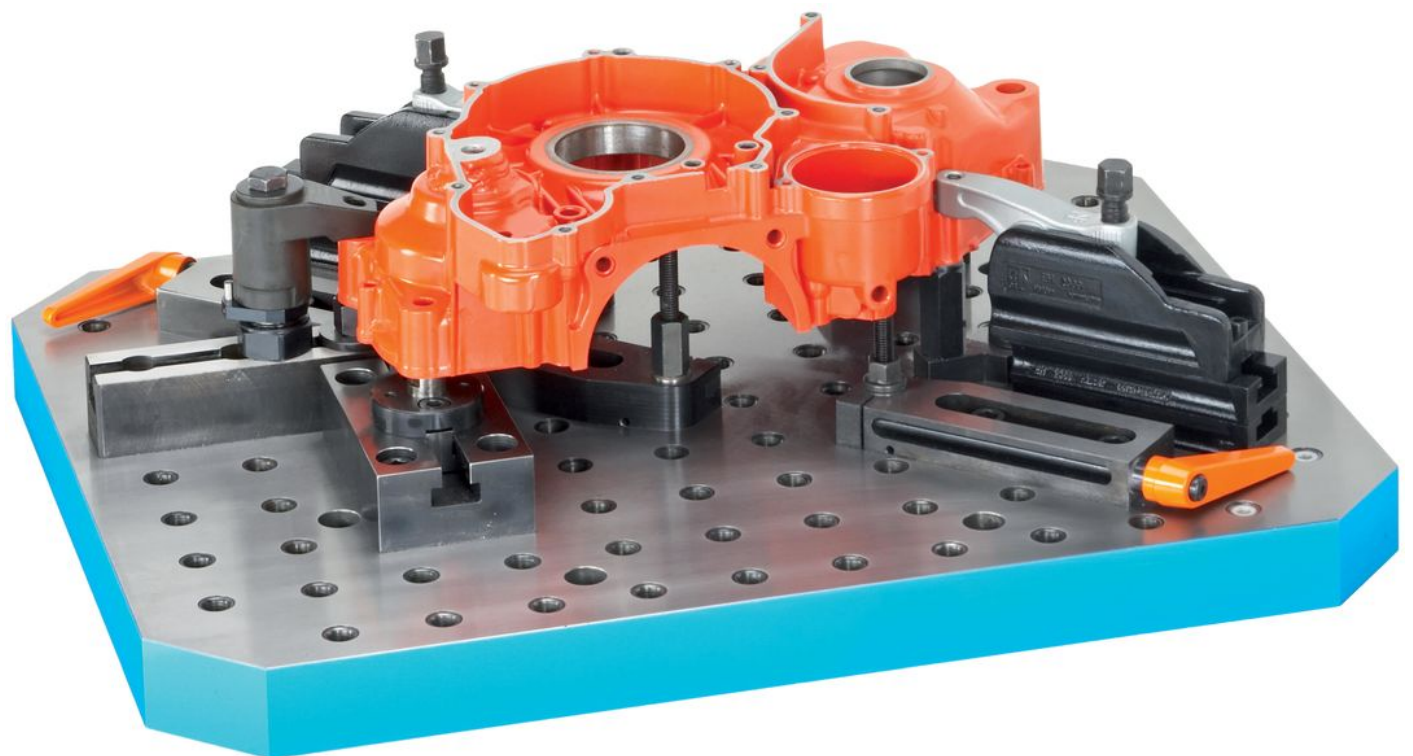
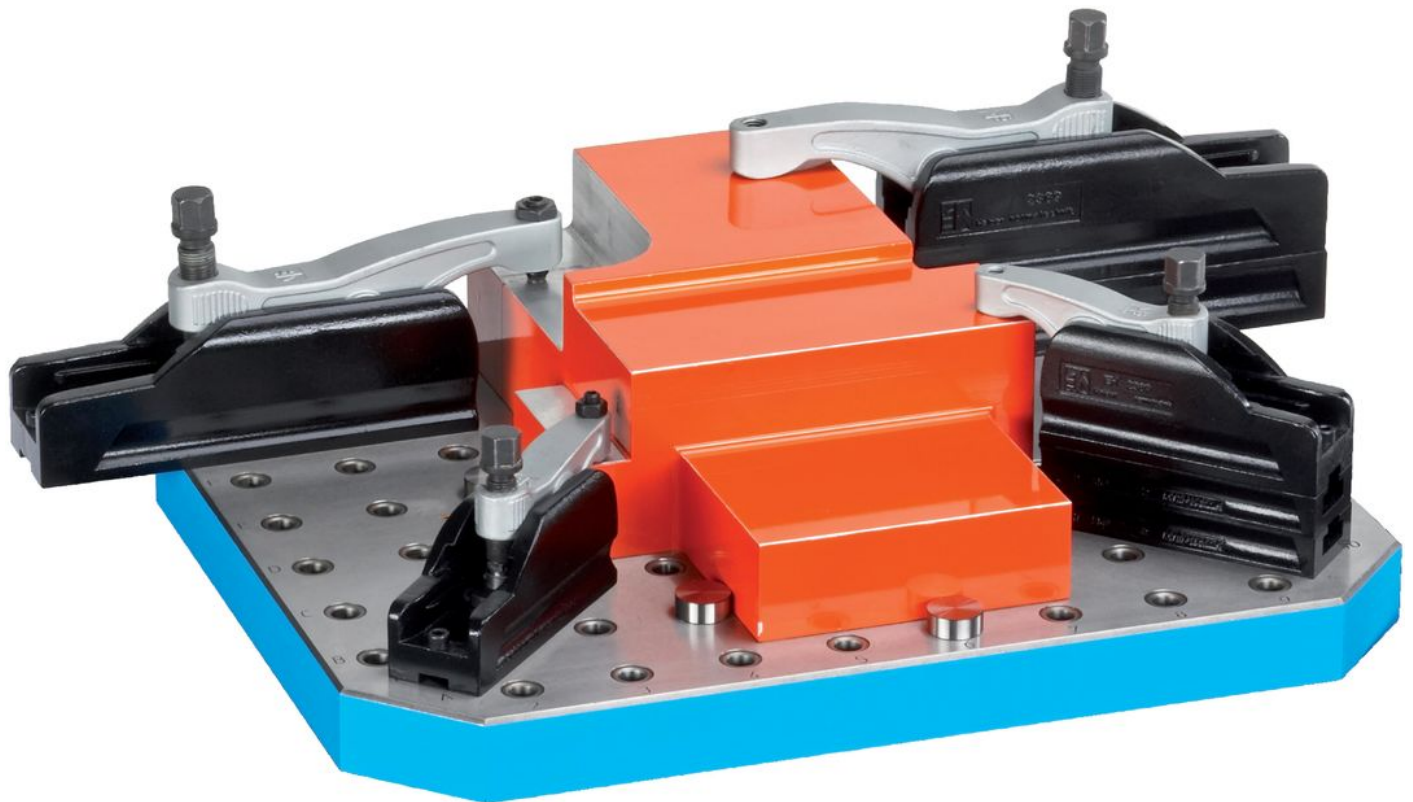


\* Useampia korotuspaloja käytettäessä pitää kiinnitsruuvit ISO 10642 tai DIN 7984 korvata mitan  $h$  verran pidemmillä ruuveilla.

### Tilastiedot

$d_1$	$l_1$	$l_2$ +1	Ulkomitat					[g]	Til.nro
			$l_3$	$l_4$	$h$	$b_1$	$b_2$ H12		
M16	213	120	50	17	35	55	18	3000	23690.0116

Sovellusesimerkki



## Vaatimuksenmukaisuus

### RoHS-yhteensopiva

Täyttävät direktiivin 2011/65/EU ja direktiivin 2015/863 vaatimukset

### Ei sisällä SVHC-aineita

Ei sisällä yli 0,1 % w/w SVHC-aineita - SVHC-luettelo 23.01.2024.

### Ei sisällä Prop 65 aineita

Ei sisällä Prop 65 -aineita  
<https://www.P65Warnings.ca.gov/>

### Ei sisällä konfliktimineraaleja

Tämä tuote ei sisällä "konfliktimineraaleiksi" luokiteltuja aineita, kuten tantaalia, tinaa, kultaa tai volframia Kongon demokraattisesta tasavallasta tai sen naapurimaista."