

Korotuspalat • nokkakiinnittimiä varten

23690.0112



Tuotekuvaus

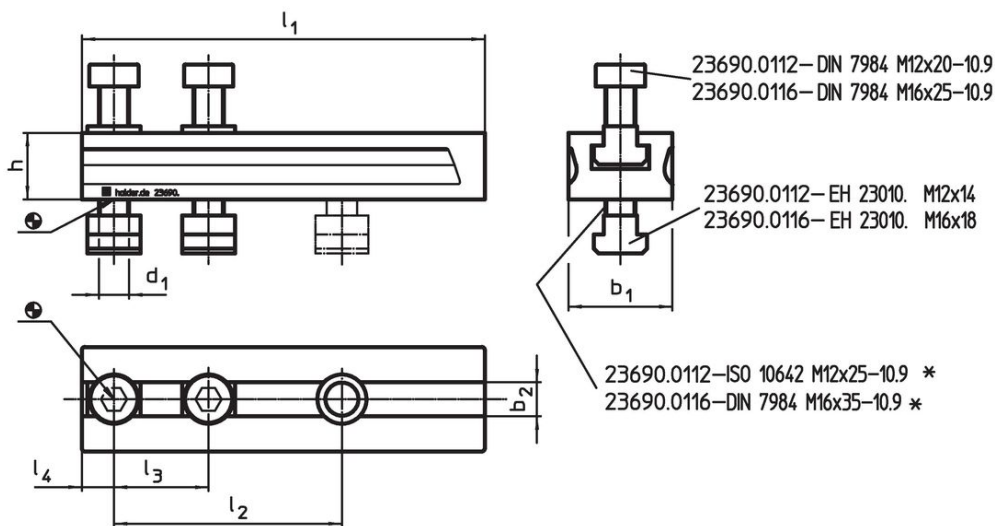
Nokkakiinnittimen korotusadapteri mahdollistaa kiinnitysalueen laajentamisen ja sen ominaisuudet ovat:

- kiinnitysalueen laajennus
- korotusadapterin T-ura mahdollistaa tarkan asemoimisen rasteriurien mukaan
- korkeussuunnassa laajennettavissa tarpeen mukaan.

Materiaali

- Nuorrutusteräs, mustaksi pinnoitettu

Piirustus

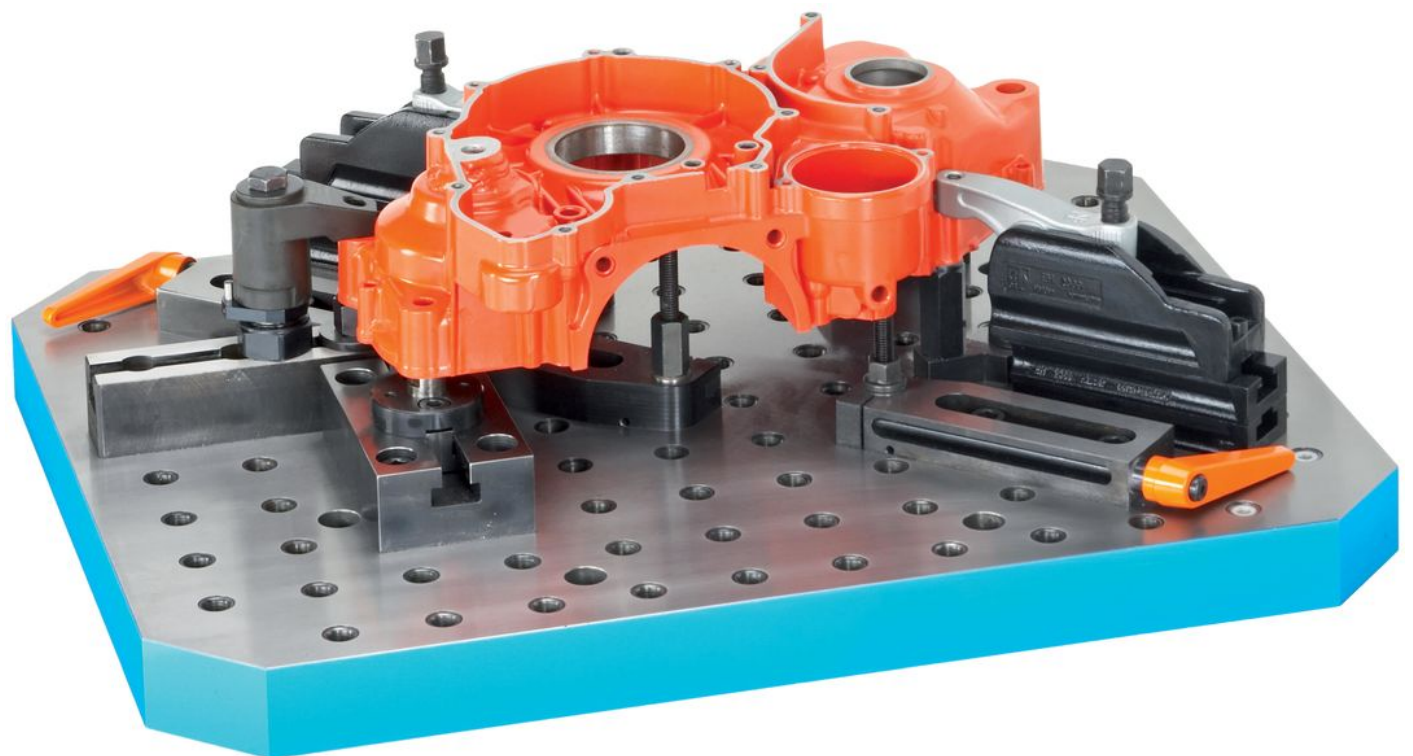
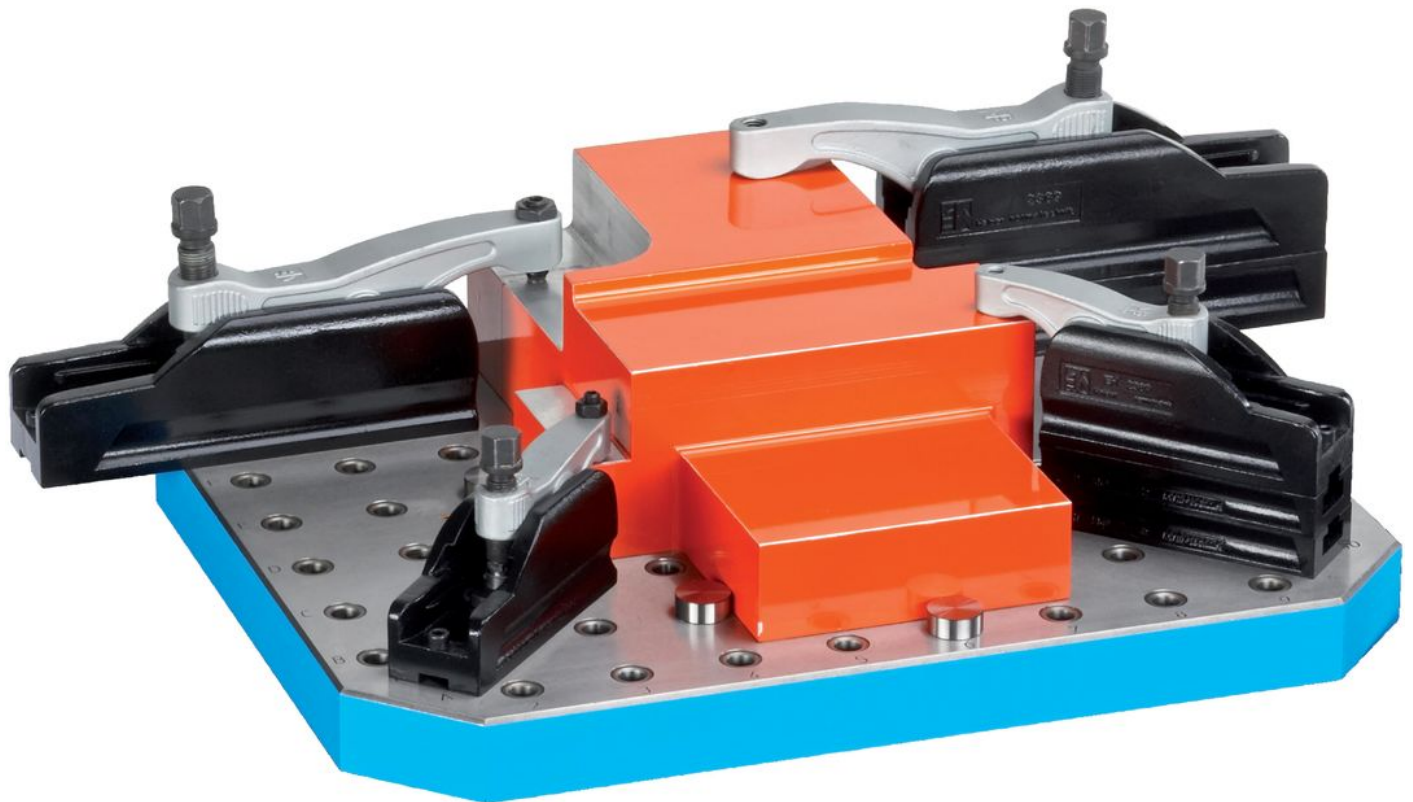


* Useampia korotuspaloja käytettäessä pitää kiinnitsruuvit ISO 10642 tai DIN 7984 korvata mitan h verran pidemmällä ruuveilla.

Tilastiedot

d ₁	l ₁	l ₂ +1	Ulkomitat					[g]	Til.nro
			l ₃	l ₄	h	b ₁	b ₂ H12		
[mm]									
M12	134	70	50	13	20	45	14	874	23690.0112

Sovellusesimerkki



Vaatimuksenmukaisuus

RoHS-yhteensopiva

Täyttävät direktiivin 2011/65/EU ja direktiivin 2015/863 vaatimukset

Ei sisällä SVHC-aineita

Ei sisällä yli 0,1 % w/w SVHC-aineita - SVHC-luettelo 23.01.2024.

Ei sisällä Prop 65 aineita

Ei sisällä Prop 65 -aineita
<https://www.P65Warnings.ca.gov/>

Ei sisällä konfliktimineraaleja

Tämä tuote ei sisällä "konfliktimineraaleiksi" luokiteltuja aineita, kuten tantaalia, tinaa, kultaa tai volframia Kongon demokraattisesta tasavallasta tai sen naapurimaista."