

Nokkakiinnittimet

23690.0016



Tuotekuvaus

Nokkakiinnittimet on yleiskäyttöinen kiinnityselementtejä. Itsepidättävän lukitusvivun ansiosta kiinnittintä voidaan käyttää sekä vaaka- että pystyasennossa sekä koneistetuille että koneistamattomille osille.

Ominaisuudet:

- täsmällinen, sijaintitarkka kiinnitys
- helpokäyttöinen
- suuri kiinnitysvoima pienellä momentilla, kuluminen vähäistä laakeroidun lukitusvivun ansiosta
- laaja, portaaton kiinnitysalue
- lukitusvipu voidaan vetää kokonaan taakse esteetöntä työkappaleen vaihtoa varten
- lukitusvivussa kiinnityskierre erilaisia vasteita varten, esim. kuulapääruuveja (EH 22700. - EH 22720.), kuulavasteita (EH 22730. / EH 22740.) jne
- iso säätöalue muuttumattomalla kiinnitysvoimalla
- korkeuden säätö korotuspalojen avulla 23690.0112 / .0116
- helpot ja mukautuvat asennusmahdollisuudet
- korroosiokestävä
- ei arka lialle ja lastuille

Materiaali

Holkki

- Nuorrutusteräs, mustaksi pinnoitettu

Kiristysvipu

- Nuorrutusteräs, nuorrutettu, hopean väriseksi päällystetty

Asennus

Kokoonpano ja käyttökuntoon laitto:

1. Irrota pysäytintappi ISO 4762 M 6 x 10.
2. Siirrä taaksepäin ja irrota kiinnitysvarsi.
3. Kiristys kahdella kuusiokoloruuvilla (sisältyy toimitukseen).
4. Aseta kiinnitysvarsi liukukiskolle ja työnnä sisään.
5. Kiristä pysäytintappi ISO 4762 M 6 x 10.

Toiminto

Kiinnitysohje:

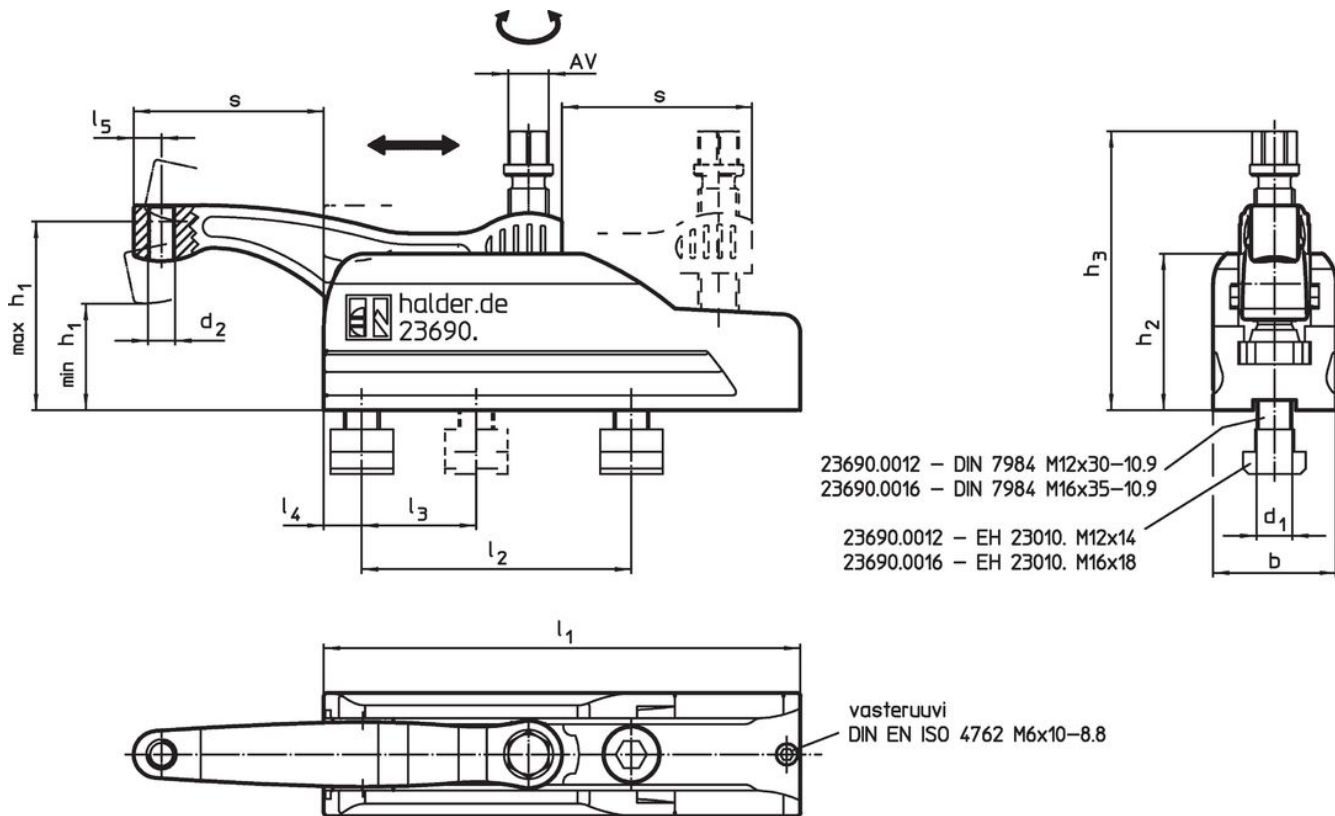
1. Siirrä kiinnitysvarsi kiinnitysasemaan.
2. Kiinnitys suoritetaan kuusiokantalaipparuuvilla.
3. Kiinnityksen avaus suoritetaan päinvastaisessa järjestyksessä.

Lisätietoja

Lisää tuotteita

- Korotuspalat, nokkakiinnittimiä varten

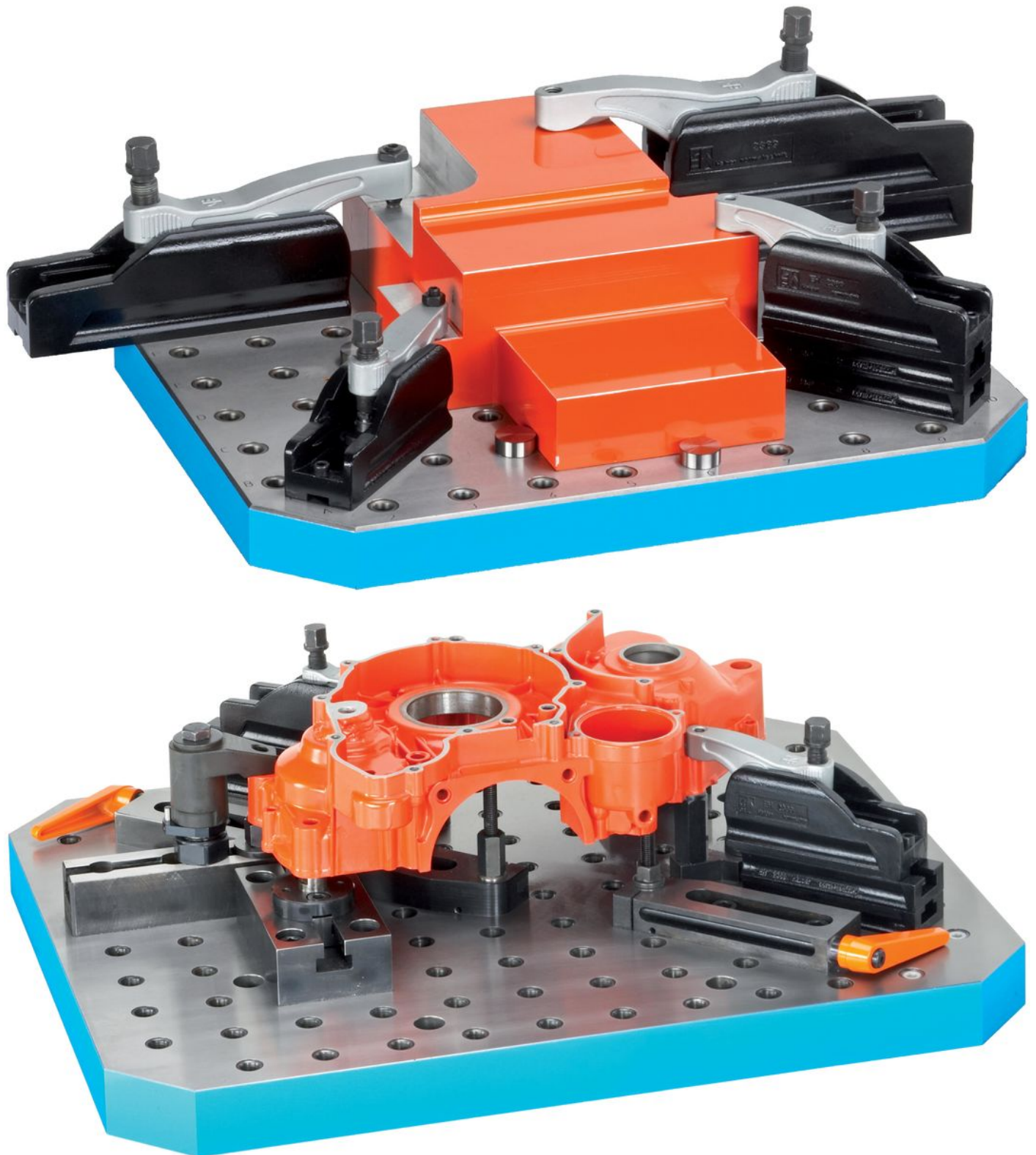
Piirustus

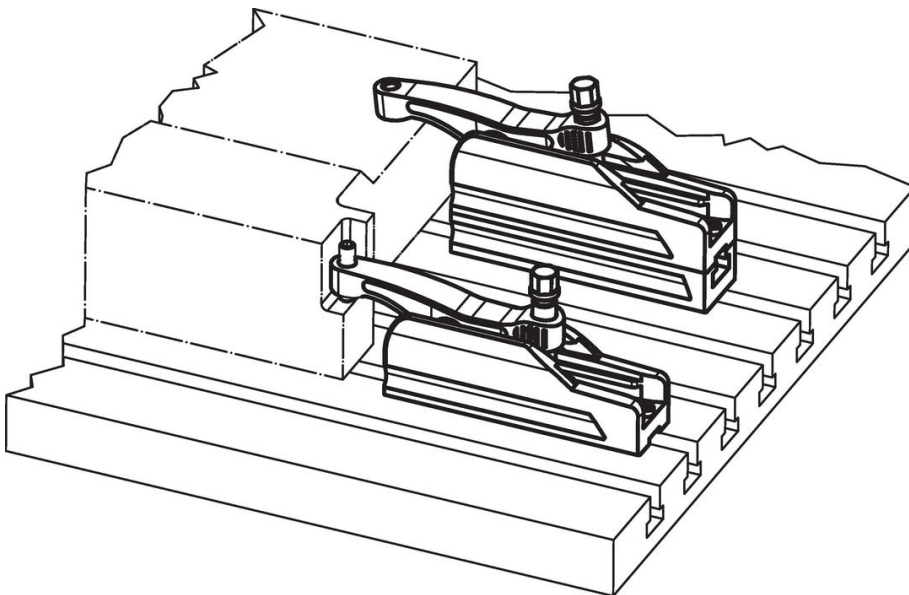
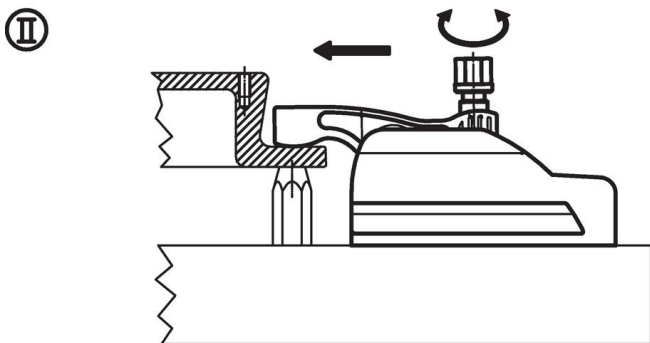
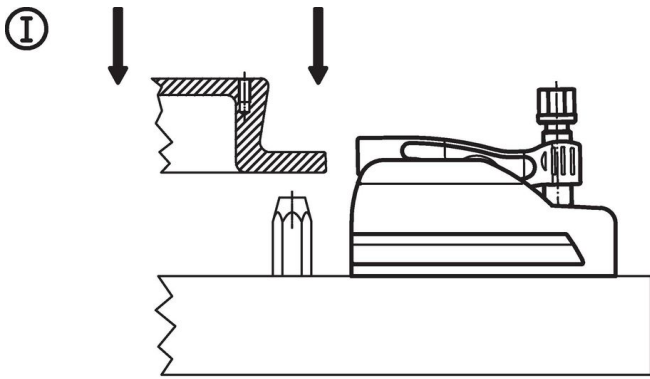


Tilastiedot

d_1	d_2	h_1 min.	h_1 max.	h_2	h_3	Ulkomitat						b	AV [mm]	Kiinnitys- voima max. [kN]	Vastusmomentti max. [Nm]	Til.nro	
						s max. [mm]	l_1	l_2 +1	l_3	l_4	l_5						
M16	M12	47	85	70	126	85	213	120	50	17	12,5	55	18	25	75	4000	23690.0016

Sovellusesimerkki





Vaatimuksenmukaisuus

RoHS-yhteensopiva

Sisältää lyijyä - yhteensopiva poikkeusten 6a / 6b / 6c mukaisesti

Sisältää SVHC-aineita > 0,1 % w/w

Sisältää lyijyä - SVHC-luettelo 27.06.2024.

Sisältää Prop 65 aineita



Lyijylle altistuminen voi aiheuttaa syöpää ja lisääntymiselle haitallisia vaikutuksia.
<https://www.P65Warnings.ca.gov/>

Ei sisällä konfliktimineraaleja

Tämä tuote ei sisällä "konfliktimineraaleiksi" luokiteltuja aineita, kuten tantaalia, tinaa, kultaa tai volframia Kongon demokraattisesta tasavallasta tai sen naapurimaista."