

Ruuvituet
23470.0030



Tuotekuvaus

Trapetsikierre on itsepitävä, karan päässä varmistin. Pitimien avulla ruuvituet voidaan kiinnittää niin, että ne pysyvät paikallaan työkappaleen vaihdon aikana. Niiden avulla ruuvitukien kiinnittäminen myös pystysuuntaiselle kiinnityspinnalle on mahdollista. Ruuvitukia käytetään usein työkappaleiden alatukina. Keinuvasteiden käyttö varmistaa tällöin tuen kaltevalle pinnalle. Keskityslevyn käyttäminen välikappaleena mahdollistaa useampien 52, 70 ja 100 kokoisten ruuvitukien asettamisen päällekkäin.

Materiaali

Hatut

- Teräs, karkaistu, mustattu

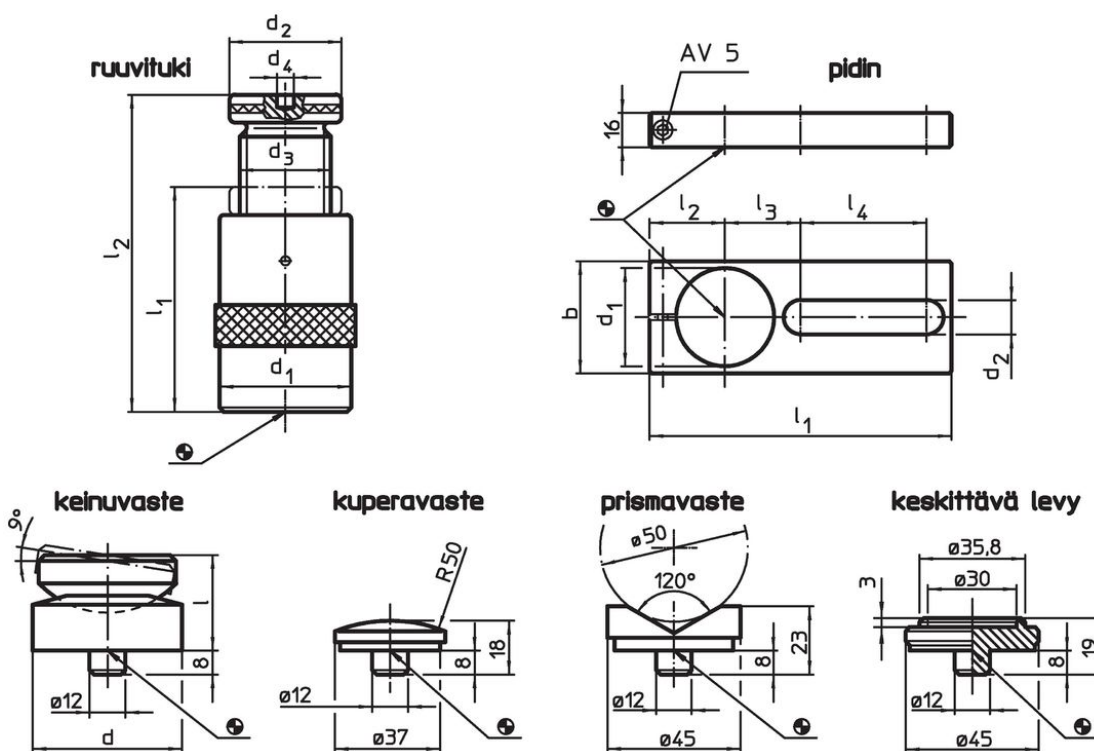
Pidikkeet

- Teräs, mustattu

Ruuvituet

- Teräs 1.0503, maalattu




Piirustus



Tilauksetiedot

| l ₂ Kiinnityskorkeus max. [mm] | Ulkomitat | | | | | Kantavuus [kN] | [g] | Til.nro |
|--|------------------------|------------------------|----------------|----------------|------------------------|-------------------|------|------------|
| | l ₁ min. | d ₁ [mm] | d ₂ | d ₃ | d ₄ [mm] | | | |
| 300 | 190 | 100 | 80 | Tr 65 x 10 | 12 | 350 | 9680 | 23470.0030 |

Lisätarvikkeet

| | Ulkomitat | | | | | | | | | Ruuvituille [mm] |  [g] | Til.nro |
|---|-----------|----------------|---|----------------|---|----------------|----------------|----------------|----------------|------------------------|--|------------|
| | d | d ₁ | b | d ₂ | l | l ₁ | l ₂ | l ₃ | l ₄ | | | |
| Kupera vaste | | | | | | | | | | | | |
|  | - | - | - | - | - | - | - | - | - | 52/ 70/100/140/210/300 | 75 | 23470.0171 |
| Prismatuki | | | | | | | | | | | | |
|  | - | - | - | - | - | - | - | - | - | 52/ 70/100/140/210/300 | 138 | 23470.0172 |

Vaatimuksenmukaisuus

RoHS-yhteensopiva

Täyttävät direktiivin 2011/65/EU ja direktiivin 2015/863 vaatimukset

Ei sisällä SVHC-aineita

Ei sisällä yli 0,1 % w/w SVHC-aineita - SVHC-luettelo 23.01.2024.

Ei sisällä Prop 65 aineita

Ei sisällä Prop 65 -aineita
<https://www.P65Warnings.ca.gov/>

Ei sisällä konfliktimineraaleja

Tämä tuote ei sisällä "konfliktimineraaleiksi" luokiteltuja aineita, kuten tantaalia, tinaa, kulta tai volframia Kongon demokraattisesta tasavallasta tai sen naapurimaista."