

## Ruuvituet

23470.0021



### Tuotekuvaus

Trapetsikierre on itsepitävä, karan päässä varmistin. Pitimien avulla ruuvituet voidaan kiinnittää niin, että ne pysyvät paikallaan työkappaleen vaihdon aikana. Niiden avulla ruuvitukien kiinnittäminen myös pystysuuntaiselle kiinnityspinnalle on mahdollista. Ruuvitukia käytetään usein työkappaleiden alatukina. Keinuvasteiden käyttö varmistaa tällöin tuen kaltevalle pinnalle. Keskityslevyn käyttäminen välikappaleena mahdollistaa useampien 52, 70 ja 100 kokoisten ruuvitukien asettamisen päällekkäin.

### Materiaali

#### Hatut

- Teräs, karkaistu, mustattu

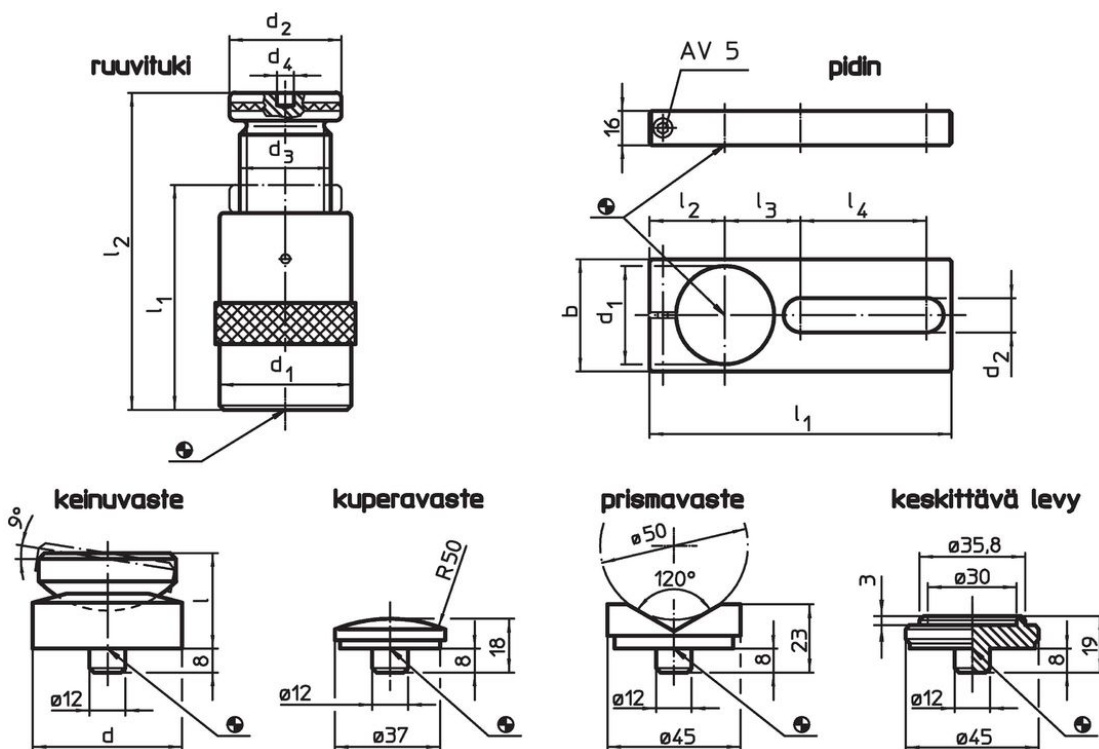
#### Pidikkeet

- Teräs, mustattu

#### Ruuvituet

- Teräs 1.0503, maalattu




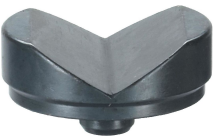
### Piirustus



### Tilaustiedot

I <sub>2</sub> Kiinnityskorkeus max. [mm]	Ulkomitat					Kantavuus [kN]	[g]	Til.nro	
	I <sub>1</sub> min.	d <sub>1</sub> [mm]	d <sub>2</sub>	d <sub>3</sub>	d <sub>4</sub> [mm]				
ruuvituki	210	140	80	70	Tr 50 x 8	12	170	4336	23470.0021

Lisätarvikkeet

	d [mm]	d <sub>1</sub>	b	Ulkomitat						Ruuvituille [mm]	 [g]	Til.nro
				d <sub>2</sub>	l [mm]	l <sub>1</sub>	l <sub>2</sub>	l <sub>3</sub>	l <sub>4</sub>			
<b>Keinuvaste</b>												
	65	-	-	-	35	-	-	-	-	140/210	716	23470.0365
<b>Kupera vaste</b>												
	-	-	-	-	-	-	-	-	-	52/ 70/100/140/210/300	75	23470.0171
<b>Prismatuki</b>												
	-	-	-	-	-	-	-	-	-	52/ 70/100/140/210/300	138	23470.0172

Vaatimuksenmukaisuus

**RoHS-yhteensopiva**

Täyttävät direktiivin 2011/65/EU ja direktiivin 2015/863 vaatimukset

**Ei sisällä SVHC-aineita**

Ei sisällä yli 0,1 % w/w SVHC-aineita - SVHC-luettelo 23.01.2024.

**Ei sisällä Prop 65 aineita**

Ei sisällä Prop 65 -aineita  
<https://www.P65Warnings.ca.gov/>

**Ei sisällä konfliktimineraaleja**

Tämä tuote ei sisällä "konfliktimineraaleiksi" luokiteltuja aineita, kuten tantaalia, tinaa, kultaa tai volframia Kongon demokraattisesta tasavallasta tai sen naapurimaista."