

Ruuvituet  
23470.0007



Tuotekuvaus

Trapetsikierre on itsepitävä, karan päässä varmistin. Pitimien avulla ruuvituet voidaan kiinnittää niin, että ne pysyvät paikallaan työkappaleen vaihdon aikana. Niiden avulla ruuvitukien kiinnittäminen myös pystysuuntaiselle kiinnityspinnalle on mahdollista. Ruuvitukia käytetään usein työkappaleiden alatukina. Keinuvasteiden käyttö varmistaa tällöin tuen kaltevalle pinnalle. Keskityslevyn käyttäminen välikappaleena mahdollistaa useampien 52, 70 ja 100 kokoisten ruuvitukien asettamisen päällekkäin.

Materiaali

Hatut

- Teräs, karkaistu, mustattu

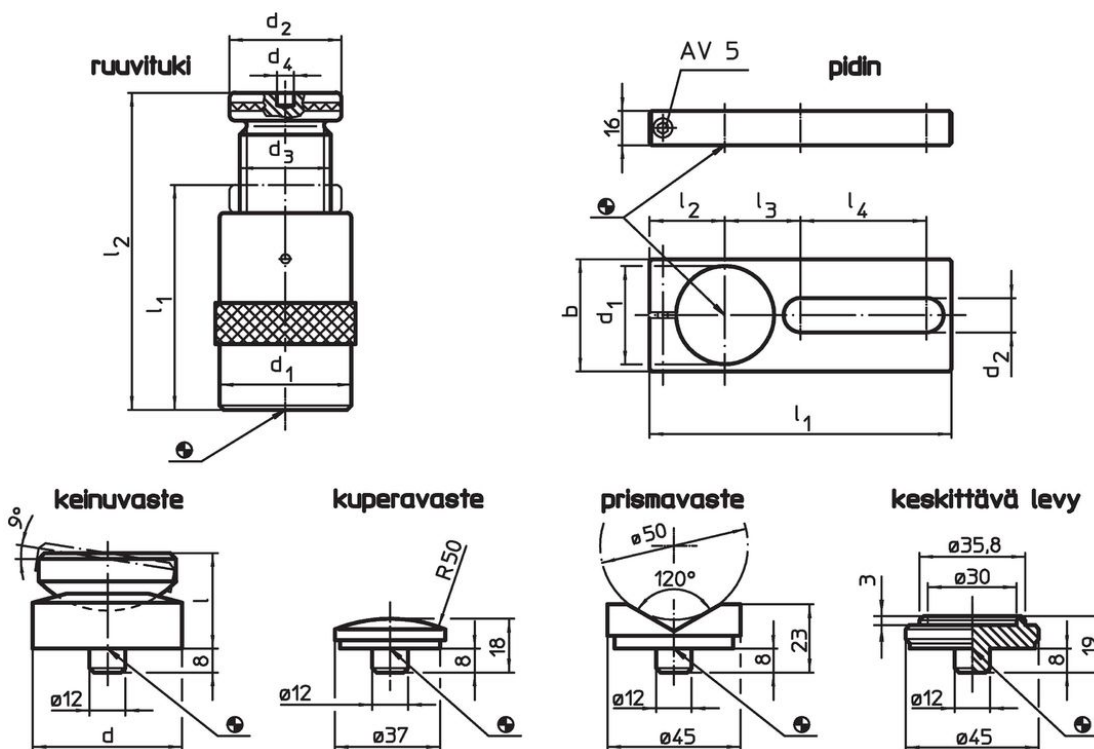
Pidikkeet

- Teräs, mustattu

Ruuvituet

- Teräs 1.0503, maalattu


Piirustus



Tilauksetiedot

I <sub>2</sub> Kiinnityskorkeus max. [mm]	I <sub>1</sub> min.	d <sub>1</sub> [mm]	Ulkomitat			d <sub>4</sub> [mm]	Kantavuus [kN]	[g]	Til.nro
			d <sub>2</sub>	d <sub>3</sub>					
70	50	50	50	Tr 30 x 4	12	60	645	23470.0007	

Lisätarvikkeet

	d	d <sub>1</sub>	b	Ulkomitat						Ruuvituille		Til.nro
				d <sub>2</sub>	l	l <sub>1</sub>	l <sub>2</sub>	l <sub>3</sub>	l <sub>4</sub>			
<b>pidin</b>												
	-	50	60	20,5	-	190	38	46	90	52/ 70/100	879	23470.0250
<b>Keinuvaste</b>												
	50	-	-	-	32	-	-	-	-	52/ 70/100	399	23470.0350
<b>Kupera vaste</b>												
	-	-	-	-	-	-	-	-	-	52/ 70/100/140/210/300	75	23470.0171
<b>Prismatuki</b>												
	-	-	-	-	-	-	-	-	-	52/ 70/100/140/210/300	138	23470.0172
<b>Keskityslevy</b>												
	-	-	-	-	-	-	-	-	-	52/ 70/100	107	23470.0170

Vaatimuksenmukaisuus

**RoHS-yhteensopiva**

Täyttävät direktiivin 2011/65/EU ja direktiivin 2015/863 vaatimukset

**Ei sisällä SVHC-aineita**

Ei sisällä yli 0,1 % w/w SVHC-aineita - SVHC-luettelo 23.01.2024.

**Ei sisällä Prop 65 aineita**

Ei sisällä Prop 65 -aineita  
<https://www.P65Warnings.ca.gov/>

**Ei sisällä konfliktimineraaleja**

Tämä tuote ei sisällä "konfliktimineraaleiksi" luokiteltuja aineita, kuten tantaalia, tinaa, kultaa tai volframia Kongon demokraattisesta tasavallasta tai sen naapurimaista."