

Keskiö epäkeskokiinnittimelle • akselinlukituksella

23410.0230



Tuotekuvaus

Kiinnitys säilyy muuttumattomana ja itselukittavana kaikissa kulmissa. Voidaan käyttää yhdessä esim. kahvojen EH 24350 kanssa.

Materiaali

- Sintrattu teräs, karkaistu

Lisätietoja

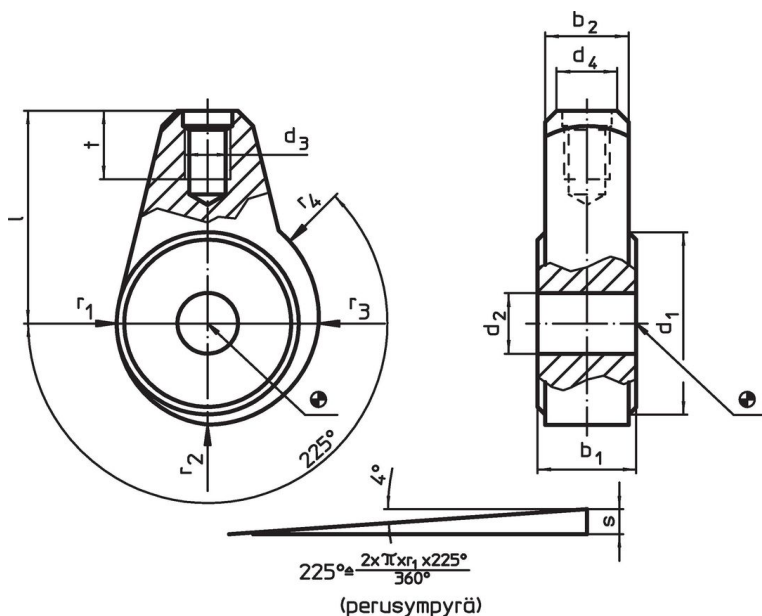
Viittaukset

Voidaan käyttää yhdessä esim. kahvojen EH 24350 kanssa.

Lisää tuotteita

- Lukitusvarret

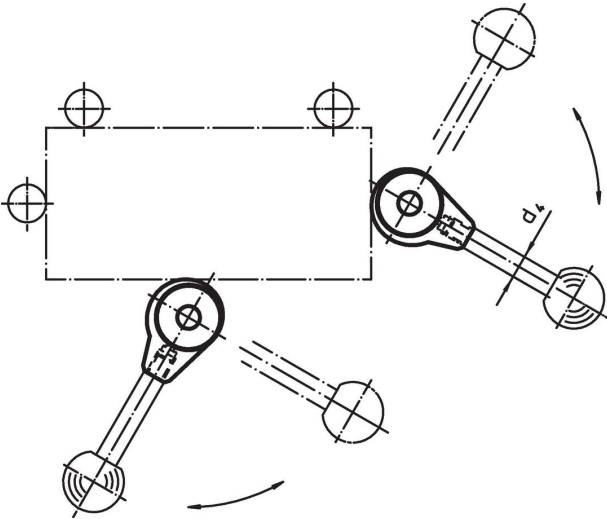
Piirustus



Tilaustiedot

Ulkomitat												d ₄ Kahva Ø EH 24350.		Til.nro	
d ₁	d ₂ H9	b ₁ -0,05 -0,15	b ₂	d ₃	l	r ₁	r ₂	r ₃	r ₄	s	t	[mm]			[mm]
35	12	17	15	M10	36	17,5	19,42	21,34	22,31	4,8	15	[mm]	12	150	23410.0230

Sovellusesimerkki



Vaatimuksenmukaisuus

RoHS-yhteensopiva

Täyttävät direktiivin 2011/65/EU ja direktiivin 2015/863 vaatimukset

Ei sisällä SVHC-aineita

Ei sisällä yli 0,1 % w/w SVHC-aineita - SVHC-luettelo 23.01.2024.

Ei sisällä Prop 65 aineita

Ei sisällä Prop 65 -aineita
<https://www.P65Warnings.ca.gov/>

Ei sisällä konfliktimineraaleja

Tämä tuote ei sisällä "konfliktimineraaleiksi" luokiteltuja aineita, kuten tantaalia, tinaa, kultaa tai volframia Kongon demokraattisesta tasavallasta tai sen naapurimaista."