

## Keskiö epäkeskokiinnittimelle • akselinlukituksella

23410.0210



### Tuotekuvaus

Kiinnitys säilyy muuttumattomana ja itselukittuvana kaikissa kulmissa. Voidaan käyttää yhdessä esim. kahvojen EH 24350 kanssa.

### Materiaali

- Sintrattu teräs, karkaistu

### Lisätietoja

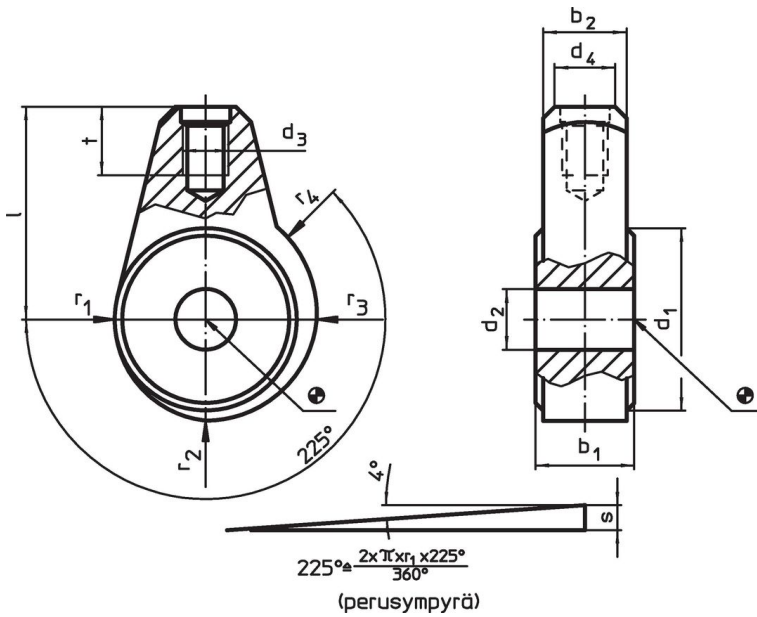
#### Viittaukset

Voidaan käyttää yhdessä esim. kahvojen EH 24350 kanssa.

#### Lisää tuotteita

- Lukitusvarret

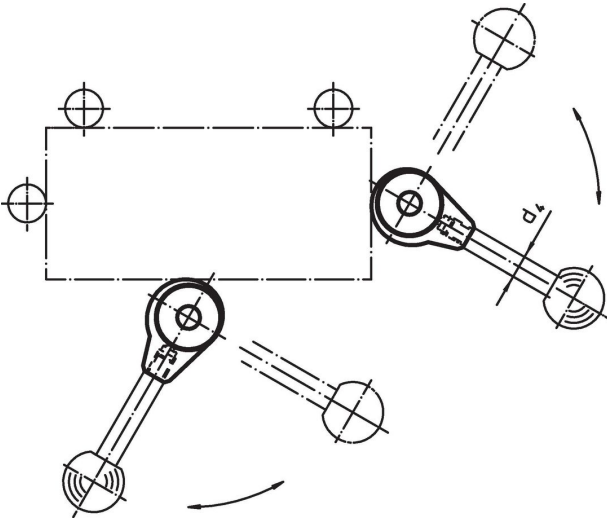
### Piirustus



### Tilastiedot

Ulkomitat												d <sub>4</sub> Kahva Ø EH 24350.		Til.nro	
d <sub>1</sub>	d <sub>2</sub> H9	b <sub>1</sub> -0,05 -0,15	b <sub>2</sub>	d <sub>3</sub>	l	r <sub>1</sub>	r <sub>2</sub>	r <sub>3</sub>	r <sub>4</sub>	s	t	[mm]			[mm]
24	8	13	11	M6	28	12	13,32	14,64	15,3	3,3	9	[mm]	8	50	23410.0210

## Sovellusesimerkki



## Vaatimuksenmukaisuus

### RoHS-yhteensopiva

Täyttävät direktiivin 2011/65/EU ja direktiivin 2015/863 vaatimukset.

### Ei sisällä SVHC-aineita

Ei sisällä yli 0,1 % w/w SVHC-aineita - SVHC-luettelo 27.06.2024.

### Ei sisällä Prop 65 aineita

Ei sisällä Proposition 65 -aineita.  
<https://www.P65Warnings.ca.gov/>

### Ei sisällä konfliktimineraaleja

Tämä tuote ei sisällä "konfliktimineraaleiksi" luokiteltuja aineita, kuten tantaalia, tinaa, kultaa tai volframia Kongon demokraattisesta tasavallasta tai sen naapurimaista."