

Epäkeskokiinnittimet

23410.0051



Tuotekuvaus

Epäkeskokiinnitin mahdollistaa suhteellisesti suuremman säätövaran ja kiristysvoiman vuoksi nopean ja varman kiinnityksen ja irrotuksen. Epäkeskeiset kiristyslaatat mahdollistavat portaattoman säteen suuntaisen kiristyksen kaikissa kiristysasennoissa. Lisäksi epäkeskokiinnitin on itselukittuva. Jos aluslaatta poistetaan, epäkeskokiinnintä voidaan käyttää säädettävänä vasteena.

Materiaali

Kahva

- Ruostumaton teräs 1.4305, himmeäksi puhallettu

Holkki

- Ruostumaton teräs 1.4305, niklattu

Ruuvi

- Ruostumaton teräs 1.4021, karkaistu, niklattu

Pallonuppi

- Bakeliitti PF 31 DIN 319, musta

Asennus

Kiinnitetään ruuvilla M 10 (SW 6).
Kiristysmomentti korkeintaan 40 Nm.

Toiminto

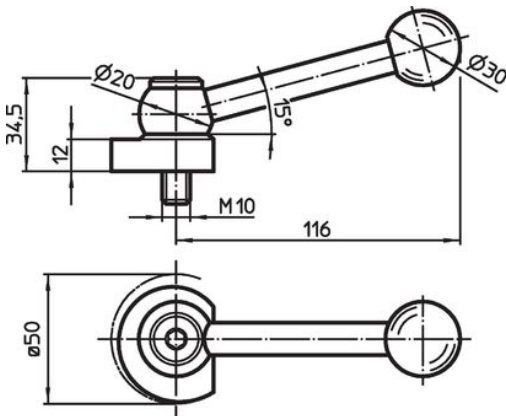
Pohjalaatan avulla toisiinsa niin, että kiristysvipu asaamisen jälkeen kääntyä helposti haluttuun asentoon. Til.no.:ssa 23410.0050 / .0051 kiristysvipu voidaan vetää hammastuksen yläpuolelle.

Lisätietoja

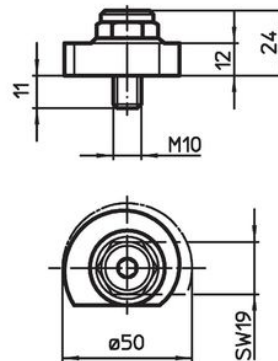
Huomioi

Vasemmalle kääntyvä malli voidaan toimittaa tilauksesta.

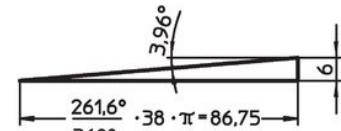
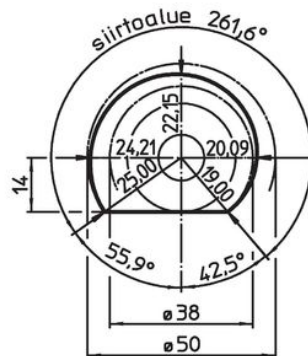
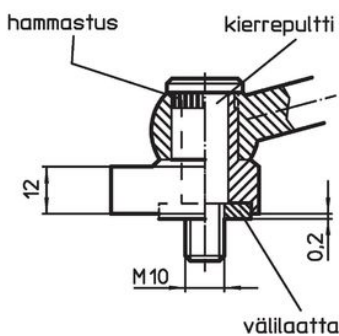
Piirustus




kuva 1



kuva 2



Tilastiedot

	Til.nro
 [g]	
kiristysvivulla – Kuva 1, Ruostumaton teräs	
317	23410.0051

Vaatimuksenmukaisuus

RoHS-yhteensopiva

Täyttävät direktiivin 2011/65/EU ja direktiivin 2015/863 vaatimukset.

Ei sisällä SVHC-aineita

Ei sisällä yli 0,1 % w/w SVHC-aineita - SVHC-luettelo 27.06.2024.

Ei sisällä Prop 65 aineita

Ei sisällä Proposition 65 -aineita.
<https://www.P65Warnings.ca.gov/>

Ei sisällä konfliktimineraaleja

Tämä tuote ei sisällä "konfliktimineraaleiksi" luokiteltuja aineita, kuten tantaalia, tinaa, kultaa tai volframia Kongon demokraattisesta tasavallasta tai sen naapurimaista."