

Epäkeskokiinnittimet

23410.0050



Tuotekuvaus

Epäkeskokiinnitin mahdollistaa suhteellisesti suuremman säätövaran ja kiristysvoiman vuoksi nopean ja varman kiinnityksen ja irrotuksen. Epäkeskeiset kiristyslaatat mahdollistavat portaattoman säteen suuntaisen kiristysten kaikissa kiristysasennoissa. Lisäksi epäkeskokiinnitin on itselukittuva. Jos aluslaatta poistetaan, epäkeskokiinnintä voidaan käyttää säädettävänä vasteena.

Materiaali

Kahva

- Teräs, hiottu, mustattu

Holkki

- Teräs, karkaistu, mustattu

Ruuvi

- Teräs, karkaistu, mustattu

Pallonuppi

- Bakeliitti PF 31 DIN 319, musta

Asennus

Kiinnitetään ruuvilla M 10 (SW 6).
Kiristysmomentti korkeintaan 40 Nm.

Toiminto

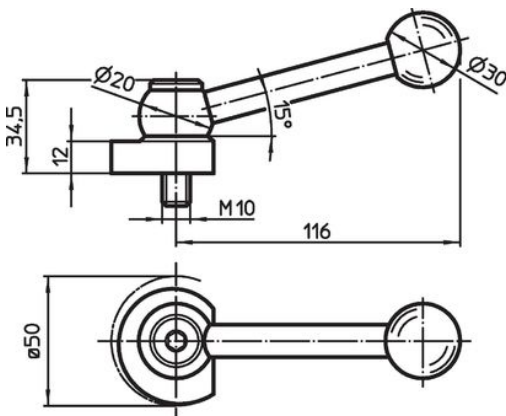
Pohjalaatan avulla toisiinsa niin, että kiristysvipu asaamisen jälkeen kääntyy helposti haluttuun asentoon. Til.no.:ssa 23410.0050 / .0051 kiristysvipu voidaan vetää hammastuksen yläpuolelle.

Lisätietoja

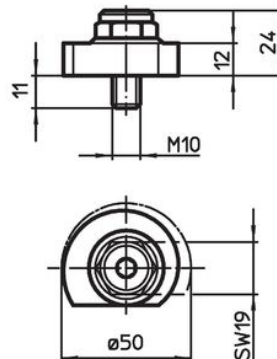
Huomioi

Vasemmalle kääntyvä malli voidaan toimittaa tilauksesta.

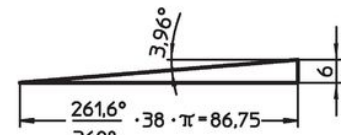
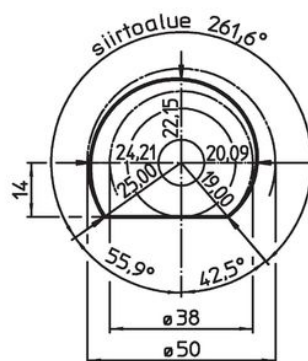
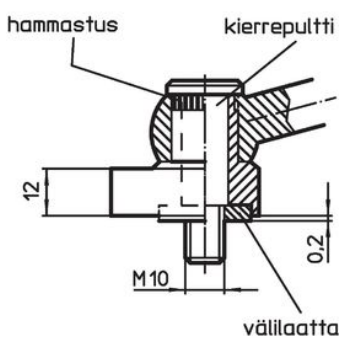
Piirustus




kuva 1



kuva 2



Tilastiedot

	Til.nro
	
[g]	
kiristysvivulla – Kuva 1, Teräs	
317	23410.0050

Vaatimuksenmukaisuus

RoHS-yhteensopiva

Sisältää lyijyä - yhteensopiva poikkeusten 6a / 6b / 6c mukaisesti

Sisältää SVHC-aineita > 0,1 % w/w

Sisältää lyijyä - SVHC-luettelo 27.06.2024.

Sisältää Prop 65 aineita



Lyijylle altistuminen voi aiheuttaa syöpää ja lisääntymiselle haitallisia vaikutuksia.

<https://www.P65Warnings.ca.gov/>

Ei sisällä konfliktimineraaleja

Tämä tuote ei sisällä "konfliktimineraaleiksi" luokiteltuja aineita, kuten tantaalia, tinaa, kulta tai volframia Kongon demokraattisesta tasavallasta tai sen naapurimaista."