

## Akselitappi 23400.0125



### Tuotekuvaus

#### Materiaali

##### Kääntötappi

- Ruostumaton teräs 1.4021, karkaistu

##### Varmistinrenkas

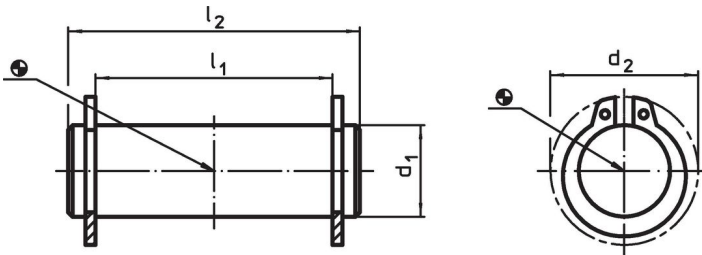
- Ruostumaton teräs 1.4310

#### Lisätietoja


##### Viittaukset

Soveltuu epäkeskovivulle EH 23390. ja vastaavaan käyttöön.

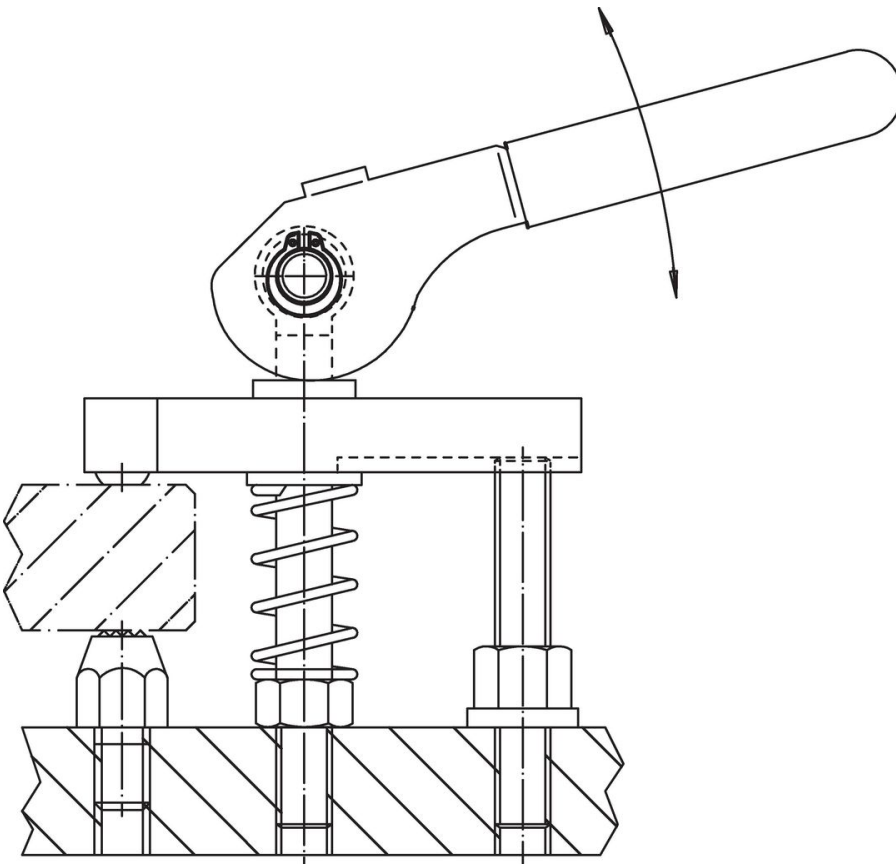
### Piirustus



### Tilaustiedot

Ulkomitat					Til.nro
$d_1$	$l_1$	$d_2$	$l_2$		
f8	-0,5			[g]	
[mm]					
12	31	19	37	34	23400.0125

### Sovellusesimerkki



## Vaatimuksenmukaisuus

### RoHS-yhteensopiva

Täyttävät direktiivin 2011/65/EU ja direktiivin 2015/863 vaatimukset.

### Ei sisällä SVHC-aineita

Ei sisällä yli 0,1 % w/w SVHC-aineita - SVHC-luettelo 27.06.2024.

### Ei sisällä Prop 65 aineita

Ei sisällä Proposition 65 -aineita.  
<https://www.P65Warnings.ca.gov/>

### Ei sisällä konfliktimineraaleja

Tämä tuote ei sisällä "konfliktimineraaleiksi" luokiteltuja aineita, kuten tantaalia, tinaa, kultaa tai volframia Kongon demokraattisesta tasavallasta tai sen naapurimaista."