

Akselitappi
23400.0102



Tuotekuvaus

Materiaali

Kääntötappi

- Ruostumaton teräs 1.4021, karkaistu

Varmistinrenkas

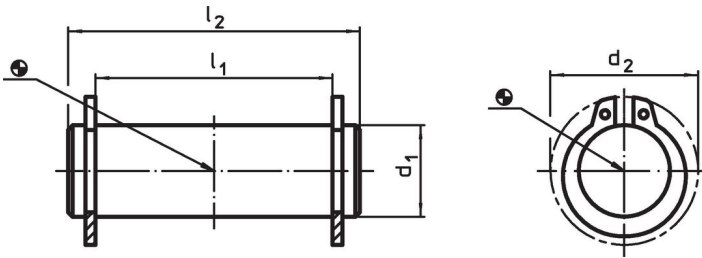
- Ruostumaton teräs 1.4310

Lisätietoja

Viittaukset

Soveltuu epäkeskovivulle EH 23390. ja vastaavaan käyttöön.

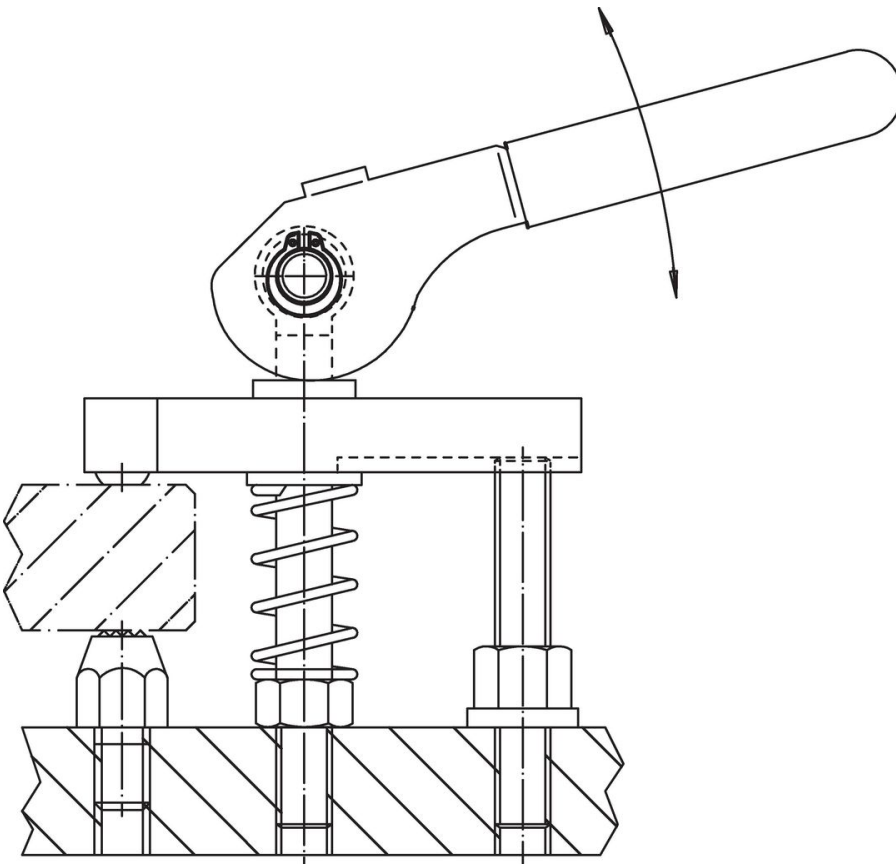
Piirustus



Tilaustiedot

Ulkomitat					Til.nro
d_1	l_1	d_2	l_2		
f8	-0,5			[g]	
[mm]					
10	18	17	24	19	23400.0102

Sovellusesimerkki



Vaatimuksenmukaisuus

RoHS-yhteensopiva

Täyttävät direktiivin 2011/65/EU ja direktiivin 2015/863 vaatimukset.

Ei sisällä SVHC-aineita

Ei sisällä yli 0,1 % w/w SVHC-aineita - SVHC-luettelo 27.06.2024.

Ei sisällä Prop 65 aineita

Ei sisällä Proposition 65 -aineita.
<https://www.P65Warnings.ca.gov/>

Ei sisällä konfliktimineraaleja

Tämä tuote ei sisällä "konfliktimineraaleiksi" luokiteltuja aineita, kuten tantaalia, tinaa, kultaa tai volframia Kongon demokraattisesta tasavallasta tai sen naapurimaista."