

Akselitapit

23400.0085



Tuotekuvaus

Materiaali

Kääntötappi

- Ruostumaton teräs 1.4021, karkaistu

Varmistinrenkas

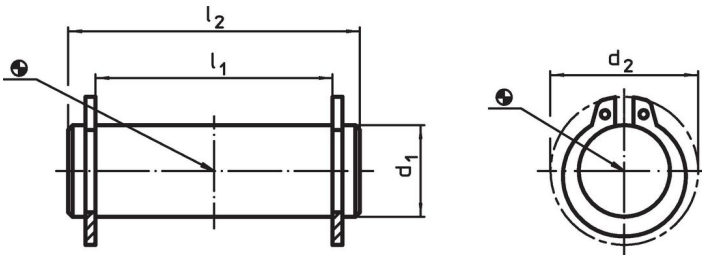
- Ruostumaton teräs 1.4310

Lisätietoja

Viittaukset

Soveltuu epäkeskovivulle EH 23390. ja vastaavaan käyttöön.

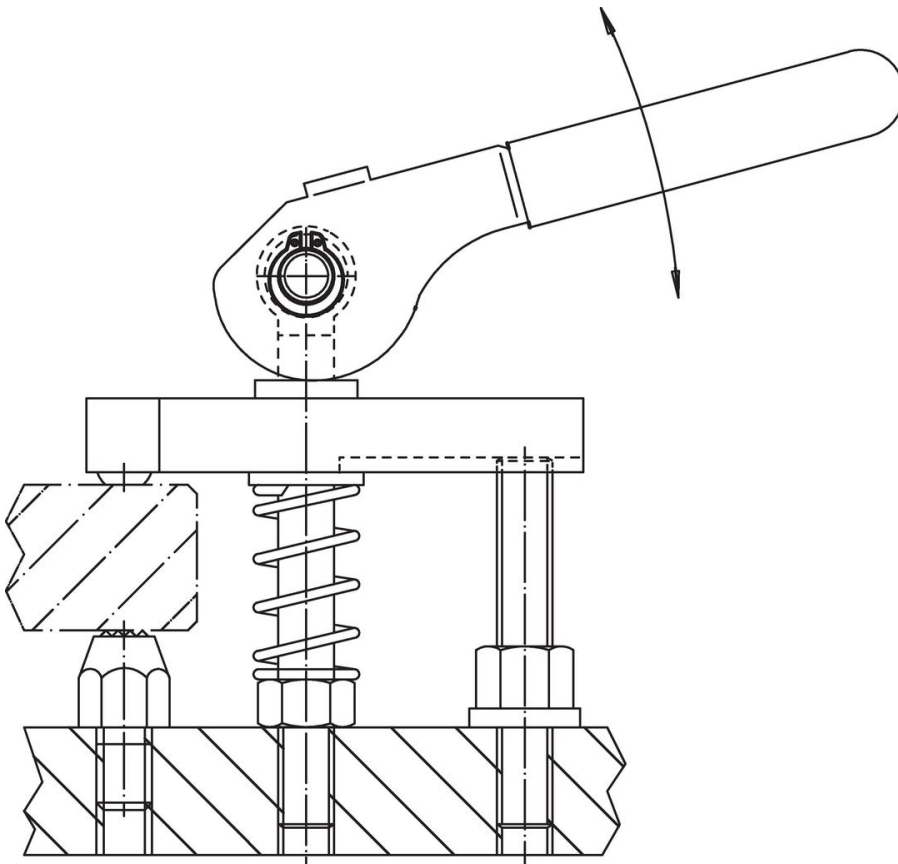
Piirustus



Tilaustiedot

d ₁ f8	l ₁ -0,5	Ulkomitat		[g]	Til.nro
		d ₂ [mm]	l ₂		
8	21	14,7	27	12	23400.0085

Sovellusesimerkki



Vaatimuksenmukaisuus

RoHS-yhteensopiva

Täyttävät direktiivin 2011/65/EU ja direktiivin 2015/863 vaatimukset.

Ei sisällä SVHC-aineita

Ei sisällä yli 0,1 % w/w SVHC-aineita - SVHC-luettelo 27.06.2024.

Ei sisällä Prop 65 aineita

Ei sisällä Proposition 65 -aineita.
<https://www.P65Warnings.ca.gov/>

Ei sisällä konfliktimineraaleja

Tämä tuote ei sisällä "konfliktimineraaleiksi" luokiteltuja aineita, kuten tantaalia, tinaa, kultaa tai volframia Kongon demokraattisesta tasavallasta tai sen naapurimaista."