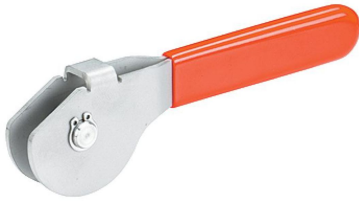


Epäkeskovivut • akselitapilla

23390.0512



Tuotekuvaus

Epäkeskovivujen epäkeskinen kiinnitysalue on 160°.

Materiaali

Kääntötappi

- Ruostumaton teräs 1.4021, karkaistu

Epäkesko-osa

- Ruostumaton teräs 1.4301

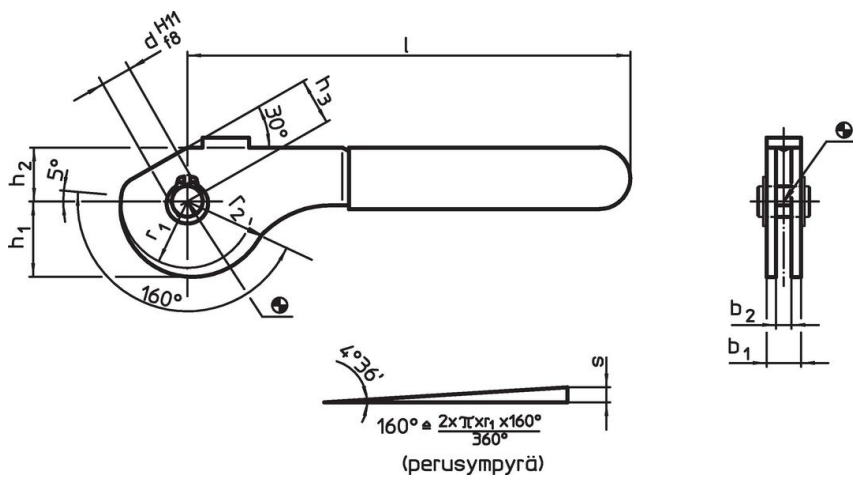
Varmistinrenkas

- Ruostumaton teräs 1.4310

Muovihattu

- PVC, punainen

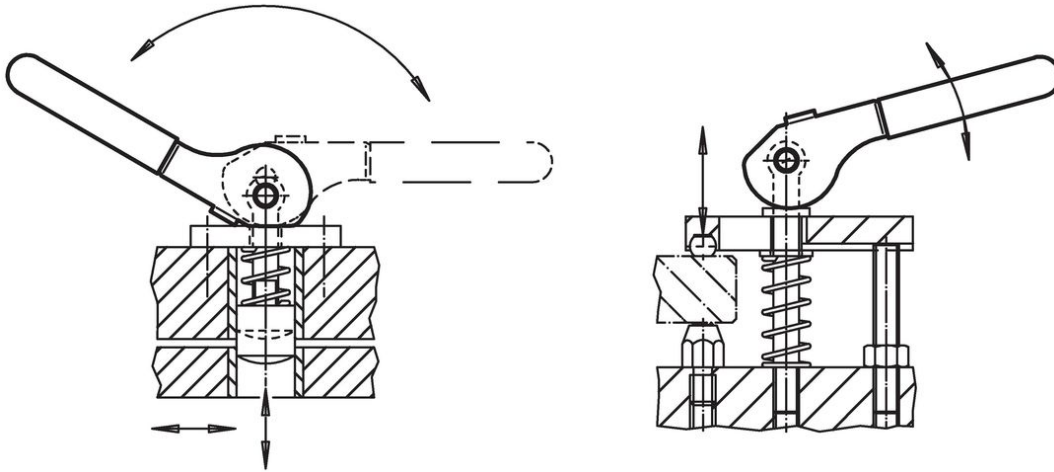
Piirustus



Tilastiedot

Ulkomitat									Epäkeskoisku	Kokonaisisku	🌡️	📦	Til.nro
b ₁	d	l	r ₁	r ₂	b ₂	h ₁	h ₂	h ₃	s	r ₂ -h ₃	max.		
	H11 f8	~						~			[°C]	[g]	
[mm]									[mm]	[mm]	[°C]	[g]	
Ruostumaton teräs													
20	12	157	28	34,29	14	31,81	21	18	6,29	16,29	60	290	23390.0512

Sovellusesimerkki



Vaatimuksenmukaisuus

RoHS-yhteensopiva

Täyttävät direktiivin 2011/65/EU ja direktiivin 2015/863 vaatimukset.

Ei sisällä SVHC-aineita

Ei sisällä yli 0,1 % w/w SVHC-aineita - SVHC-luettelo 27.06.2024.

Ei sisällä Prop 65 aineita

Ei sisällä Proposition 65 -aineita.
<https://www.P65Warnings.ca.gov/>

Ei sisällä konfliktimineraaleja

Tämä tuote ei sisällä "konfliktimineraaleiksi" luokiteltuja aineita, kuten tantaalia, tinaa, kultaa tai volframia Kongon demokraattisesta tasavallasta tai sen naapurimaista."