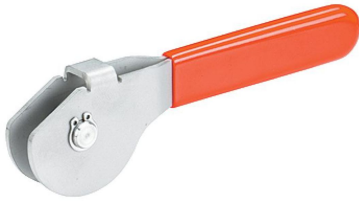


## Epäkeskovivut • akselitapilla

### 23390.0510



#### Tuotekuvaus

Epäkeskovivujen epäkeskinen kiinnitysalue on 160°.

#### Materiaali

##### Kääntötappi

- Ruostumaton teräs 1.4021, karkaistu

##### Epäkesko-osa

- Ruostumaton teräs 1.4301

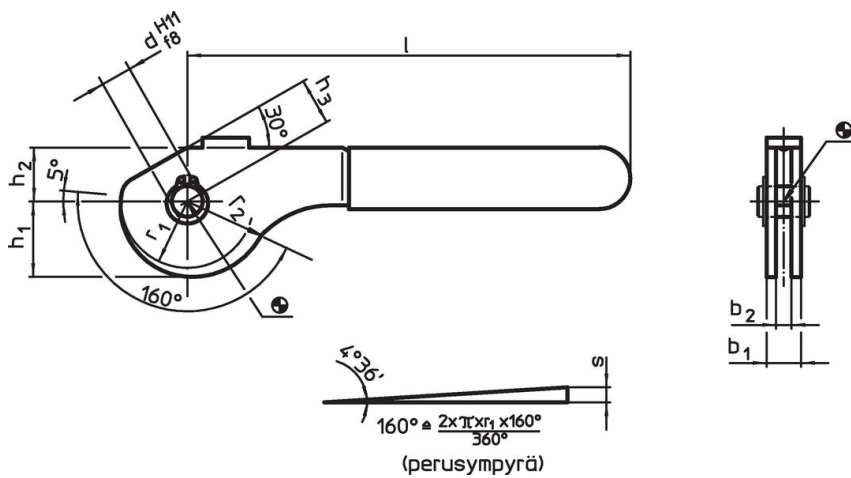
##### Varmistinrennas

- Ruostumaton teräs 1.4310

##### Muovihattu

- PVC, punainen

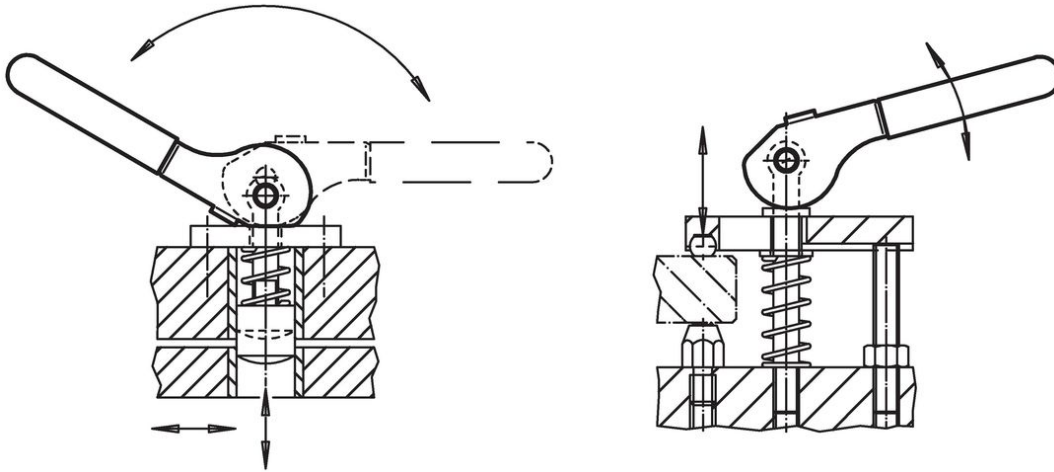
#### Piirustus



#### Tilaustiedot

Ulkomitat									Epäkeskoisku	Kokonaisisku	🌡️	📦	Til.nro
$b_1$	$d$ H11 f8	$l$ ~	$r_1$	$r_2$	$b_2$	$h_1$	$h_2$	$h_3$ ~	$s$	$r_2-h_3$	max.		
[mm]									[mm]	[mm]	[°C]	[g]	
Ruostumaton teräs													
17	10	138	21,6	26,45	12	24,54	17	15	4,85	11,45	60	179	23390.0510

## Sovellusesimerkki



## Vaatimuksenmukaisuus

### RoHS-yhteensopiva

Täyttävät direktiivin 2011/65/EU ja direktiivin 2015/863 vaatimukset.

### Ei sisällä SVHC-aineita

Ei sisällä yli 0,1 % w/w SVHC-aineita - SVHC-luettelo 27.06.2024.

### Ei sisällä Prop 65 aineita

Ei sisällä Proposition 65 -aineita.  
<https://www.P65Warnings.ca.gov/>

### Ei sisällä konfliktimineraaleja

Tämä tuote ei sisällä "konfliktimineraaleiksi" luokiteltuja aineita, kuten tantaalia, tinaa, kultaa tai volframia Kongon demokraattisesta tasavallasta tai sen naapurimaista."